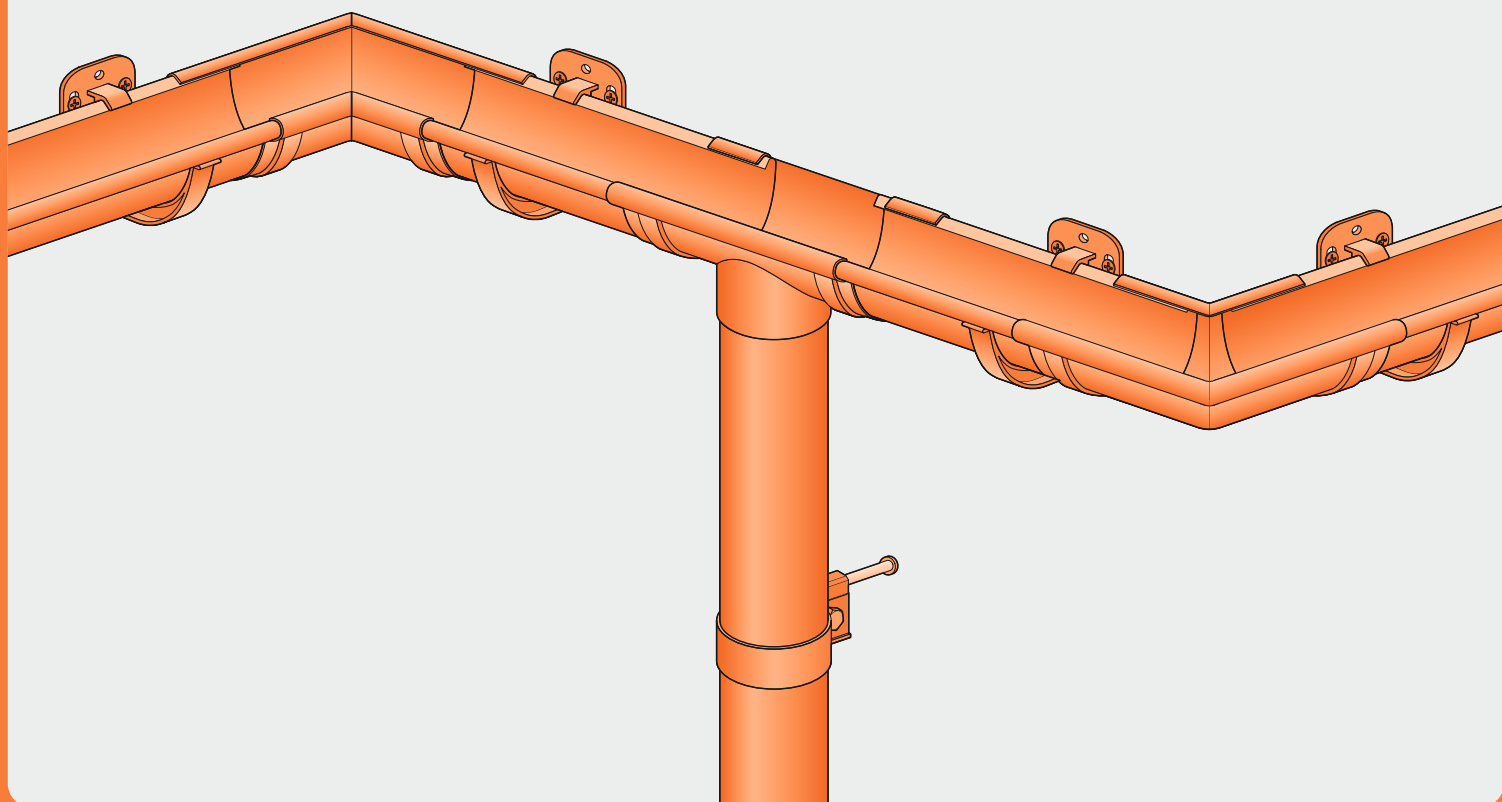


# Instrukcja Montażu system rynnowy PVC

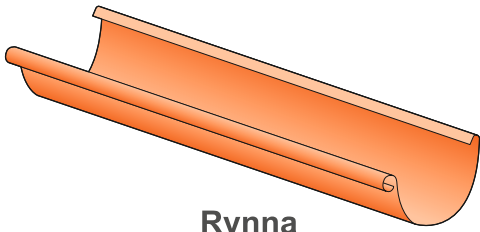


# KROP

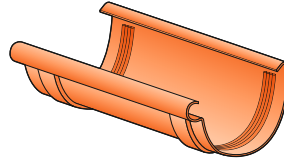
PVC



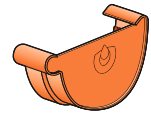
## Opis elementów systemu



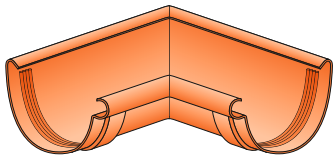
Rynna



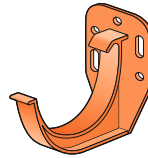
Łącznik rynny



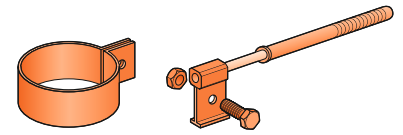
Denko



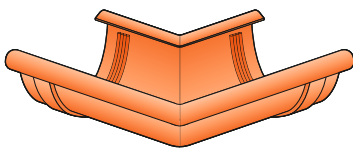
Narożnik wewnętrzny



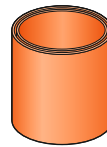
Hak dokrokwkowy



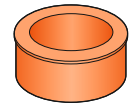
Obejma rury



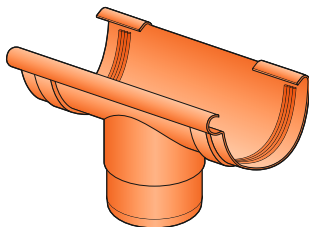
Narożnik zewnętrzny



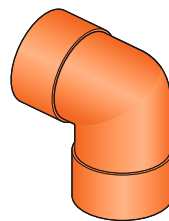
Złączka rury



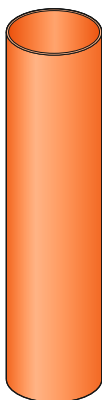
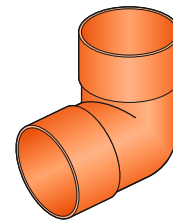
Redukcja 90/63



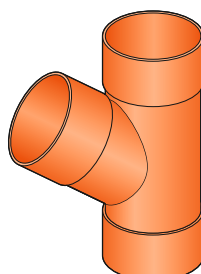
Lej spustowy



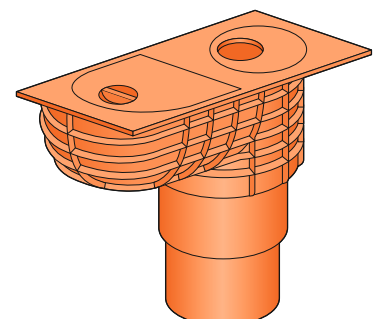
Kolano



Rura

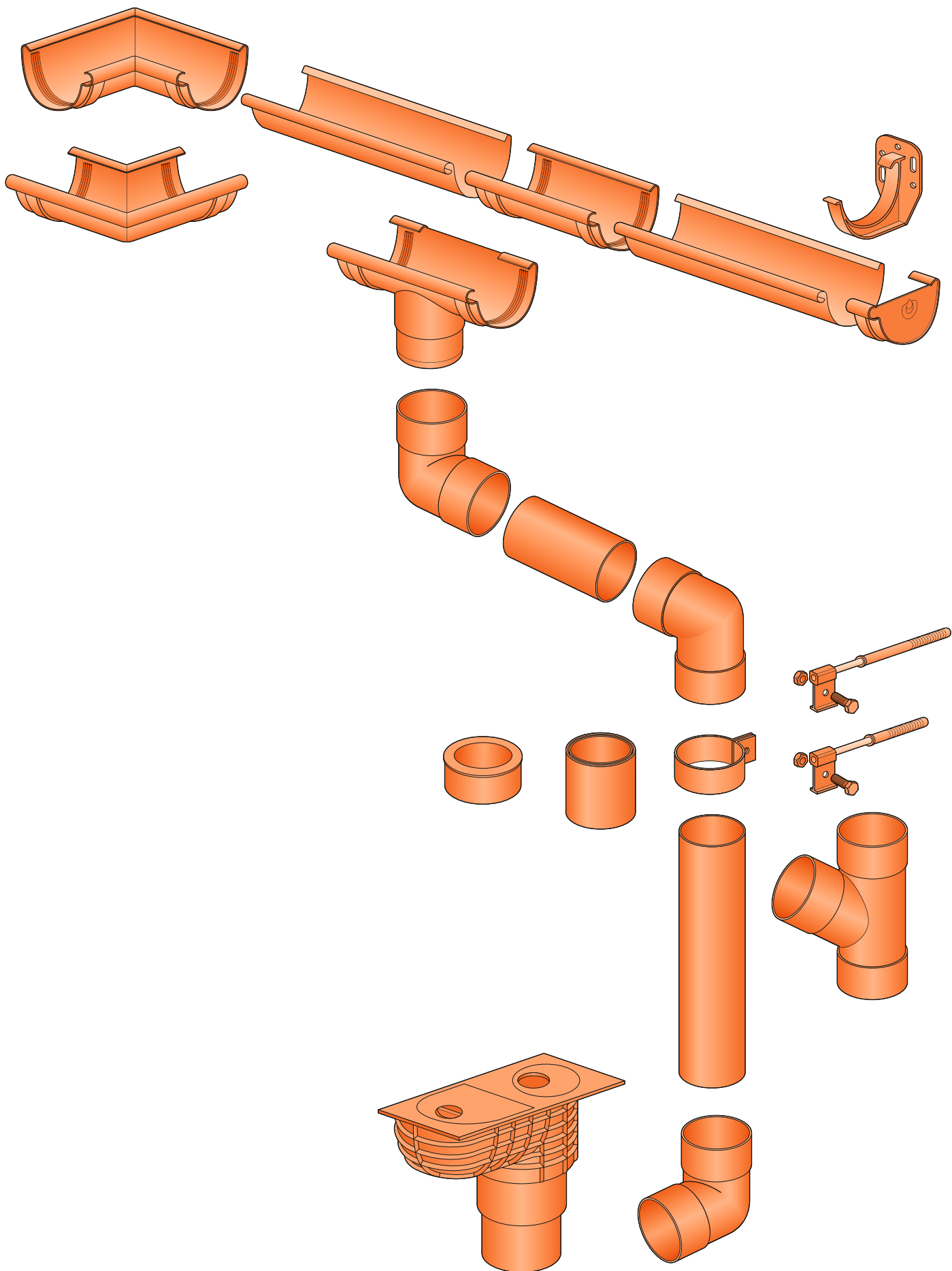


Trójnik



Osadnik / but

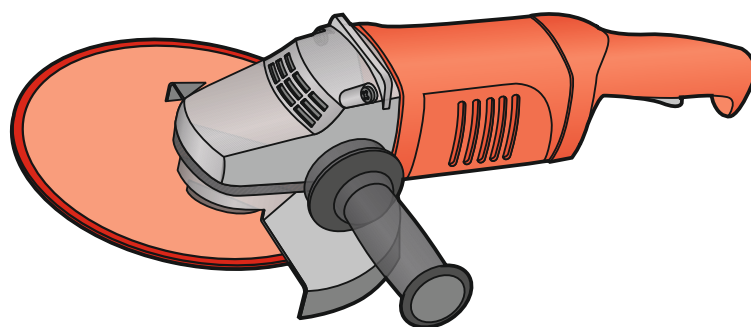
# Elementy systemu



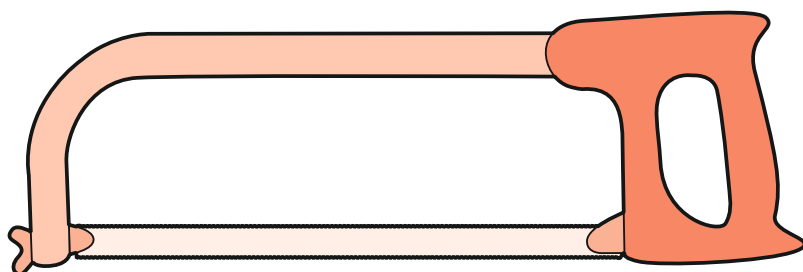
# Narzędzia do montażu



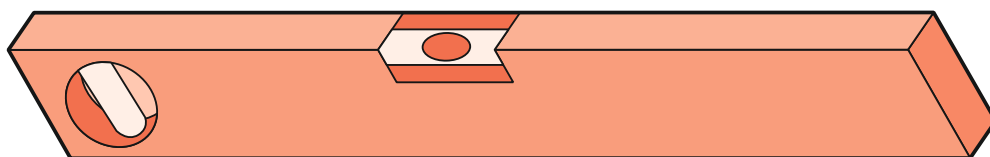
Wkrętarka



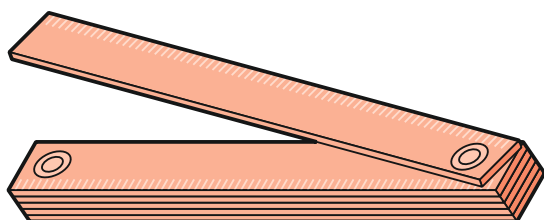
Szlifierka kąтова



Piła do metalu



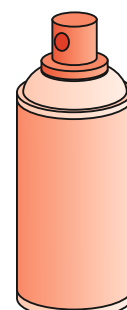
Poziomica



Miarka



Ołówek



Spray do uszczeliek

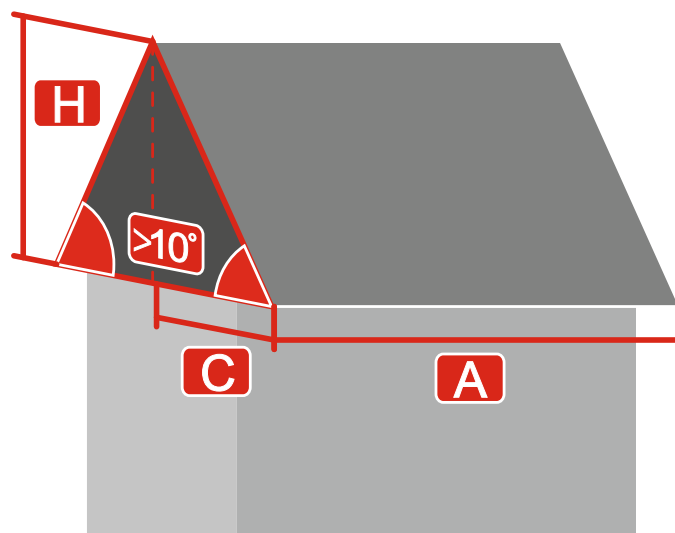
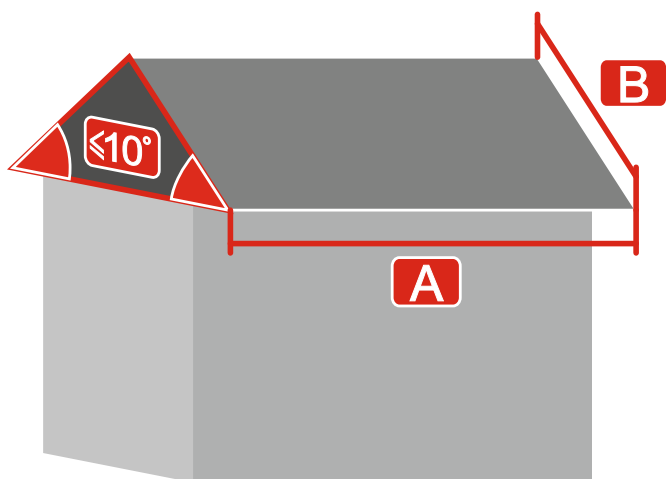


**Montaż powinien być wykonywany w temperaturze powyżej 5° Celsjusza.**



**1**

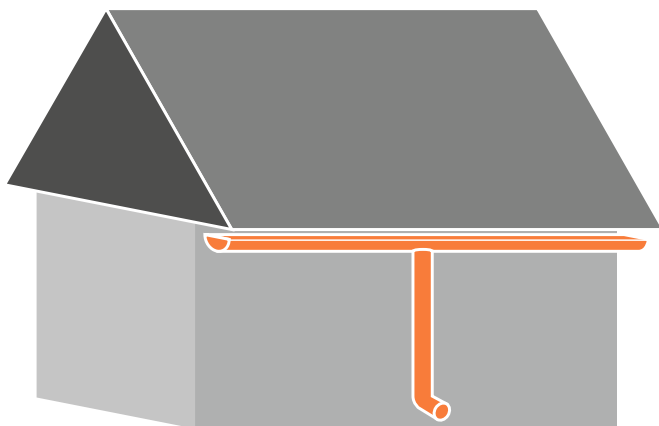
## Pomiar dachu



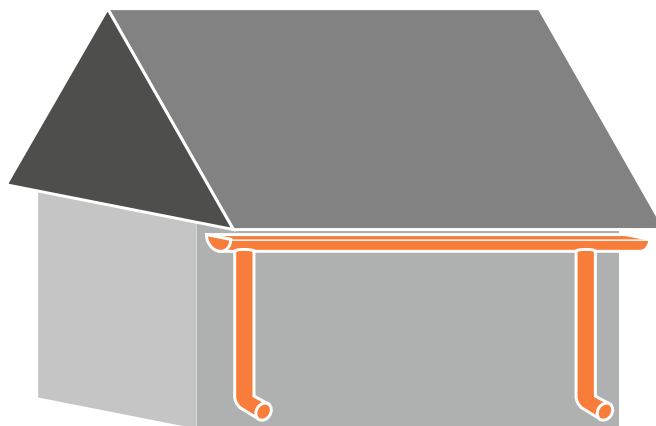
$$E_p = (C + H/2) \times A$$

**2**

## Dobór systemu



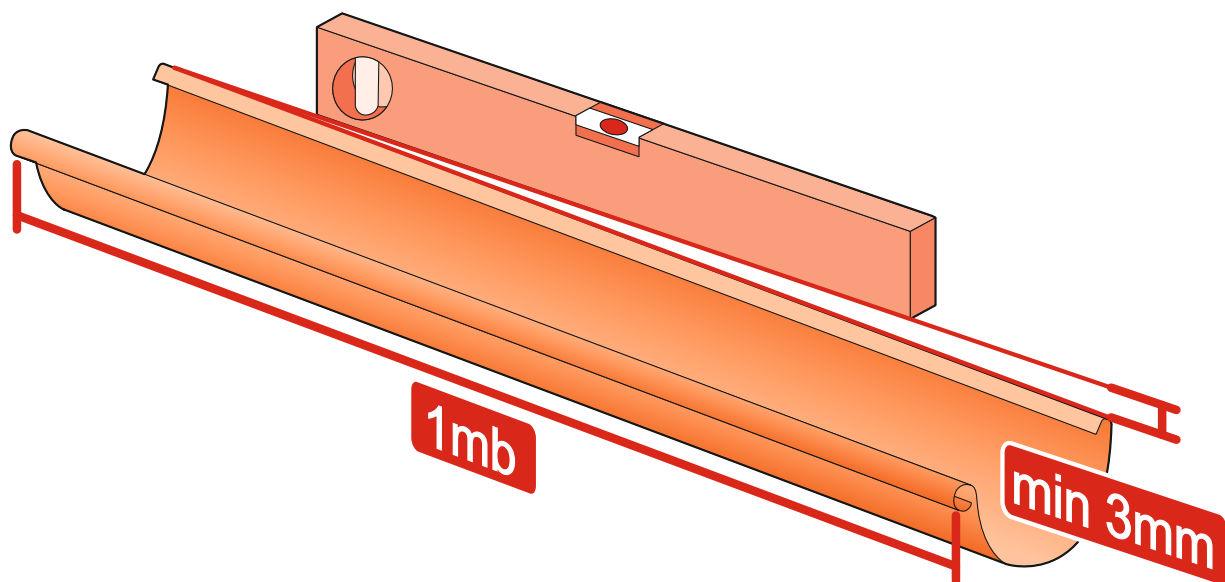
System 75/63 w przypadku  $E_p \leq 100\text{m}^2$   
System 130/90 w przypadku  $E_p \leq 110\text{m}^2$



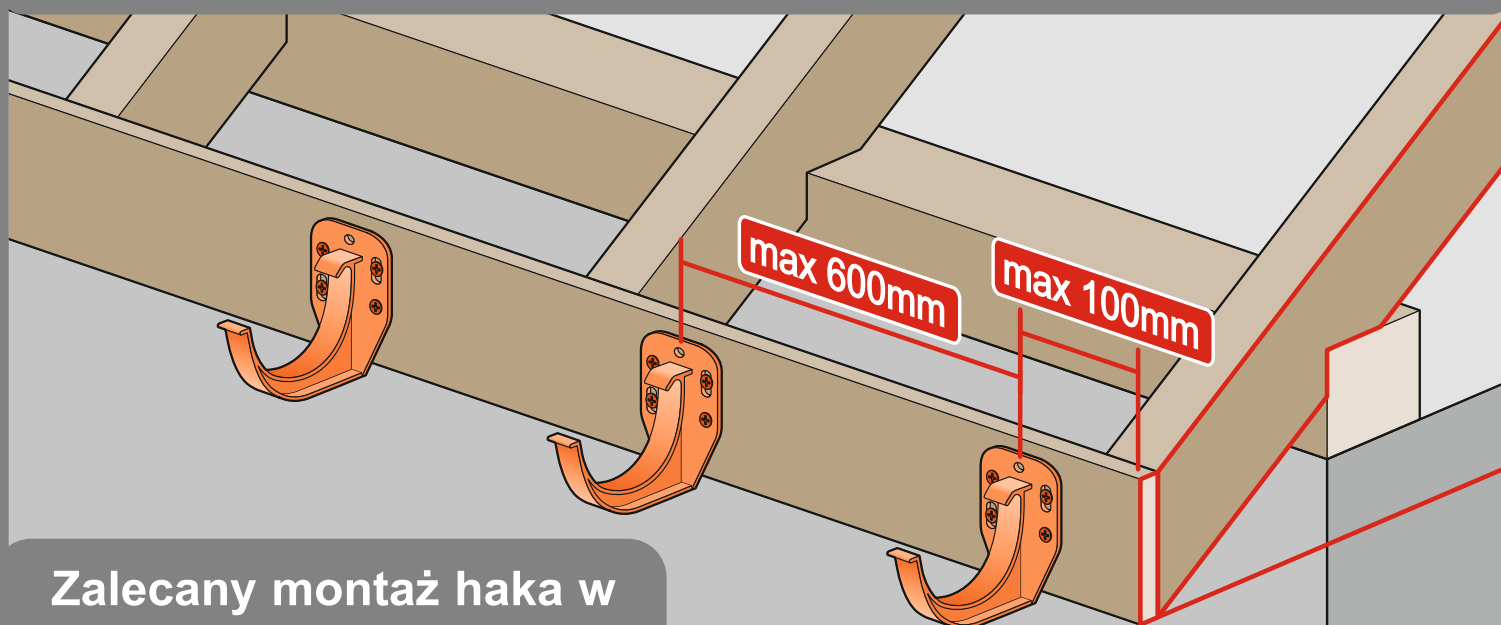
System 75/63 w przypadku  $E_p \leq 200\text{m}^2$   
System 130/90 w przypadku  $E_p \leq 220\text{m}^2$

3

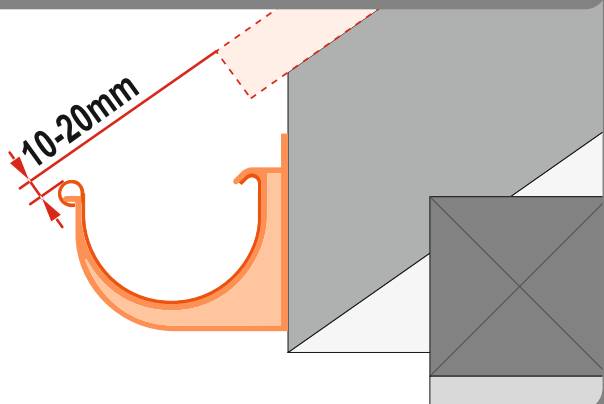
## Pochylenie rynny min 0,3%/1mb



## Rozstaw haków

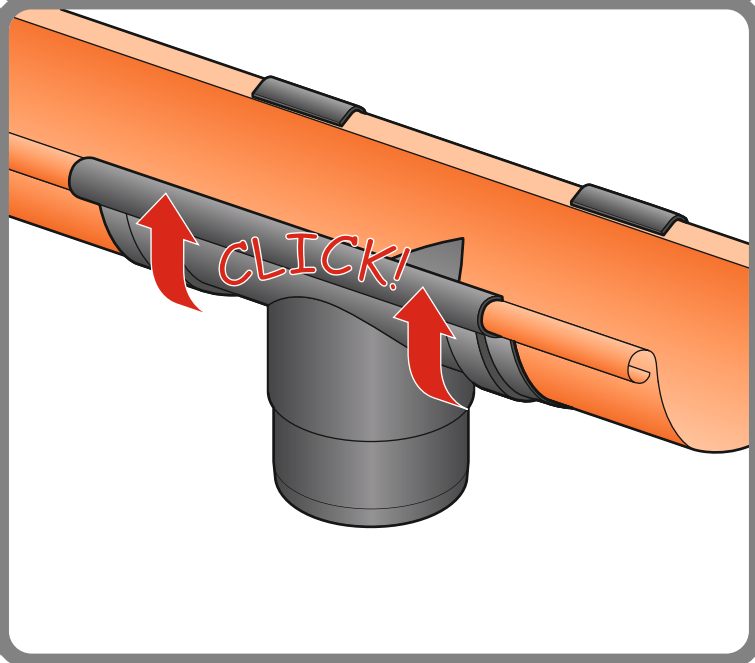
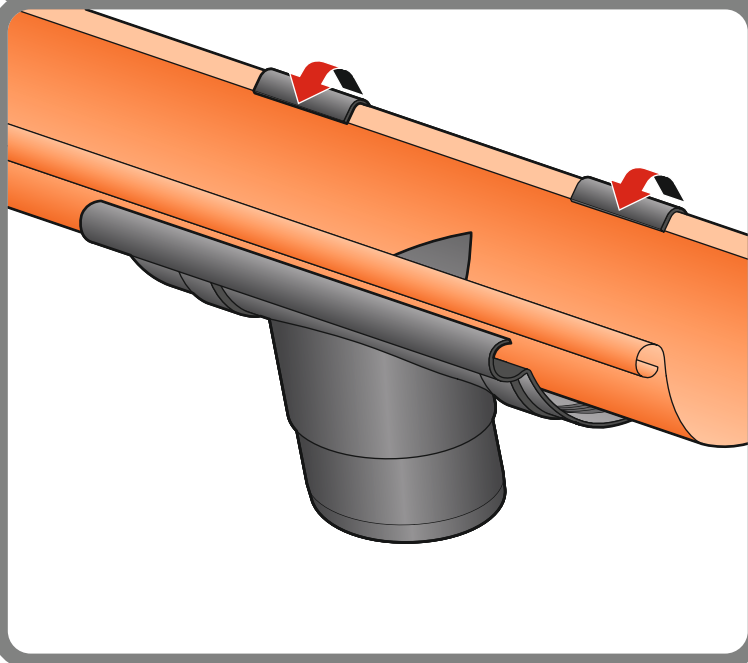
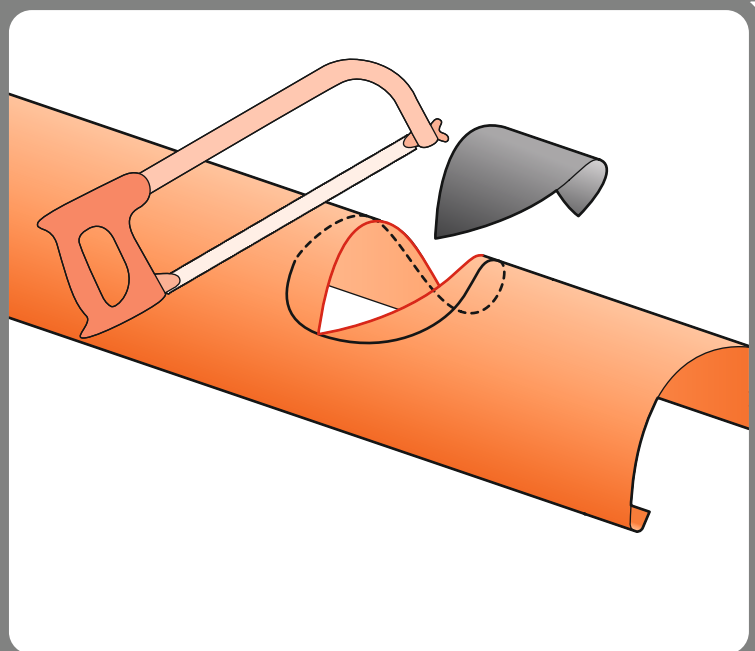
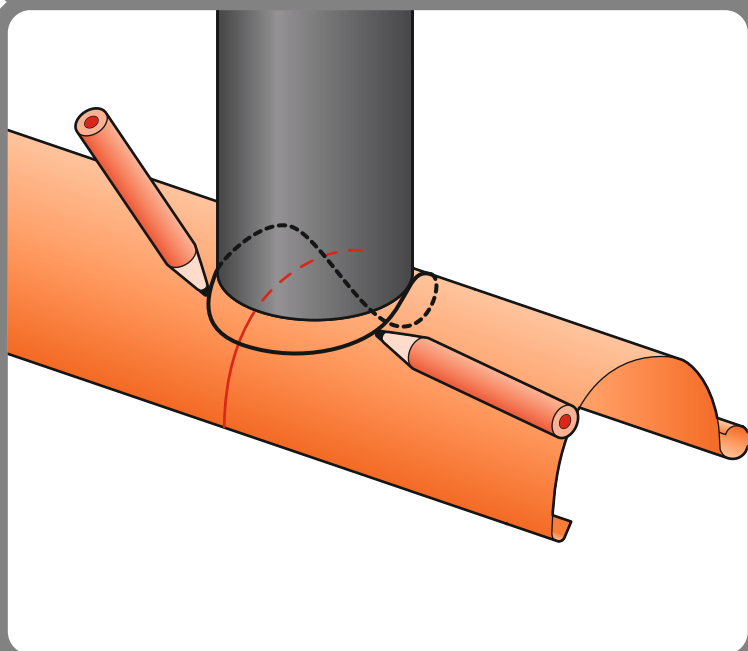
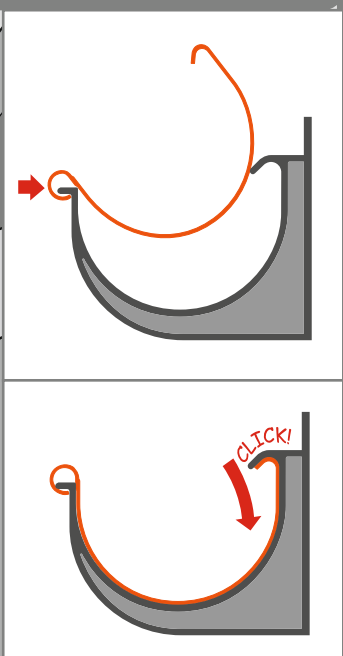
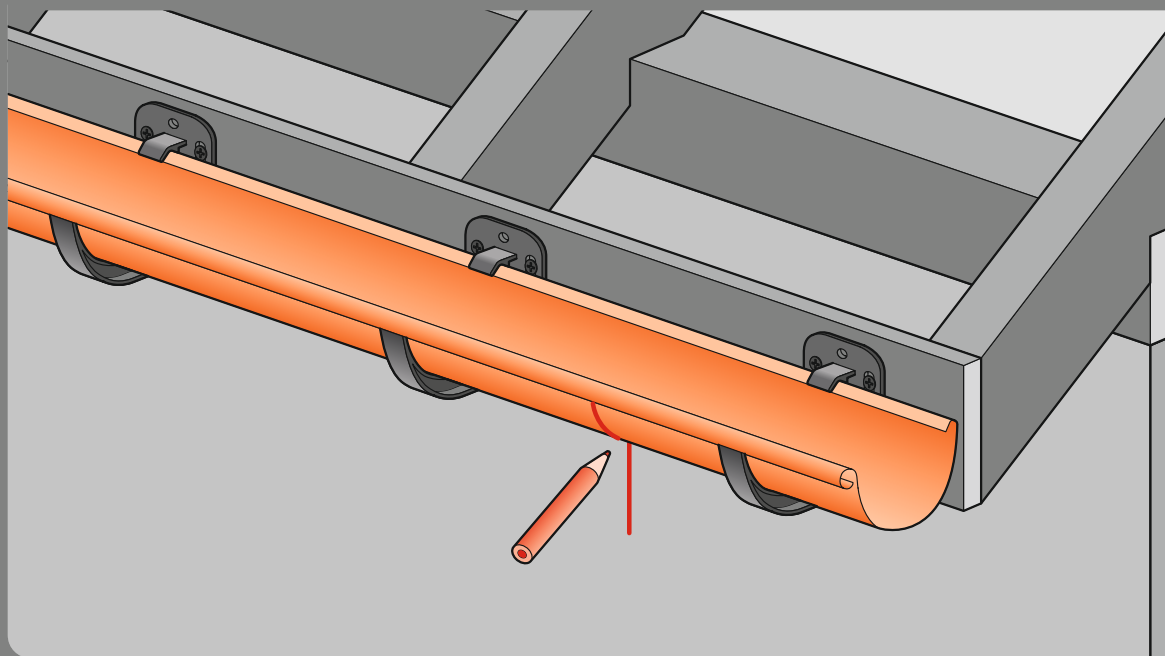


Zalecany montaż haka w najwyższym punkcie



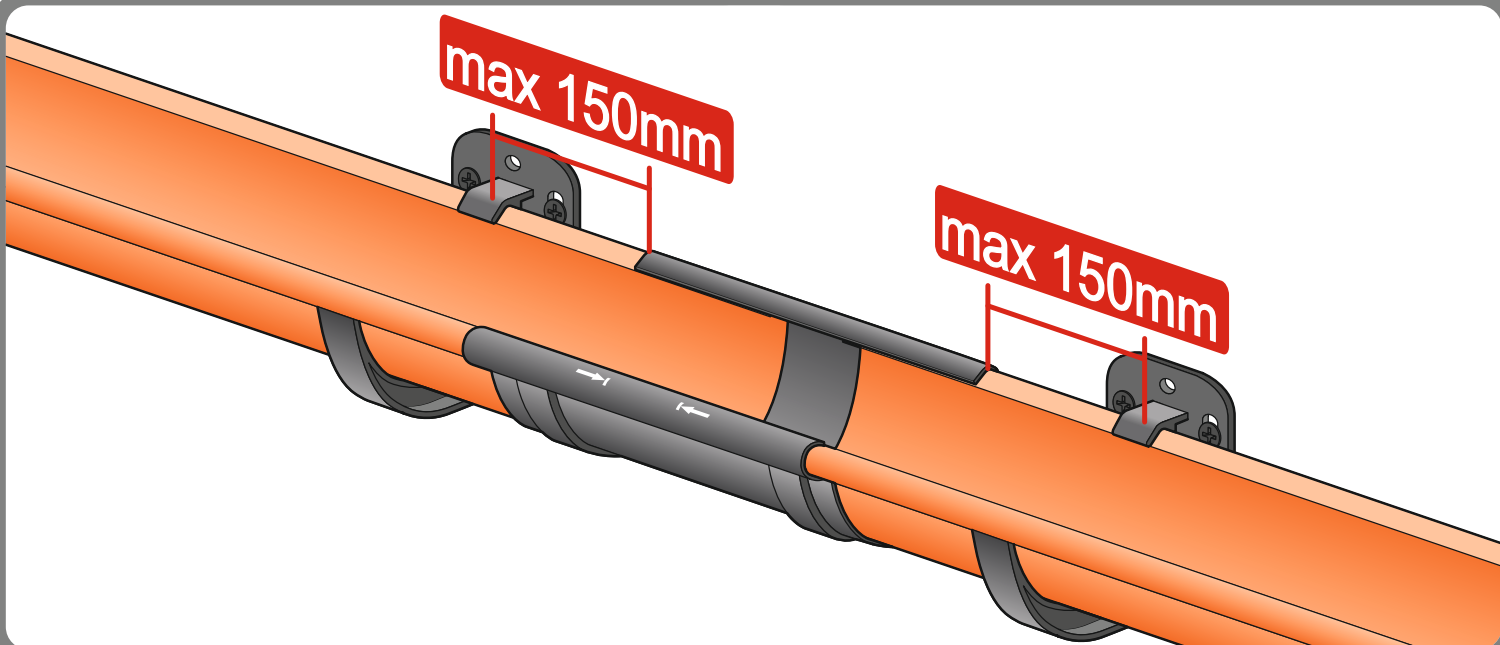
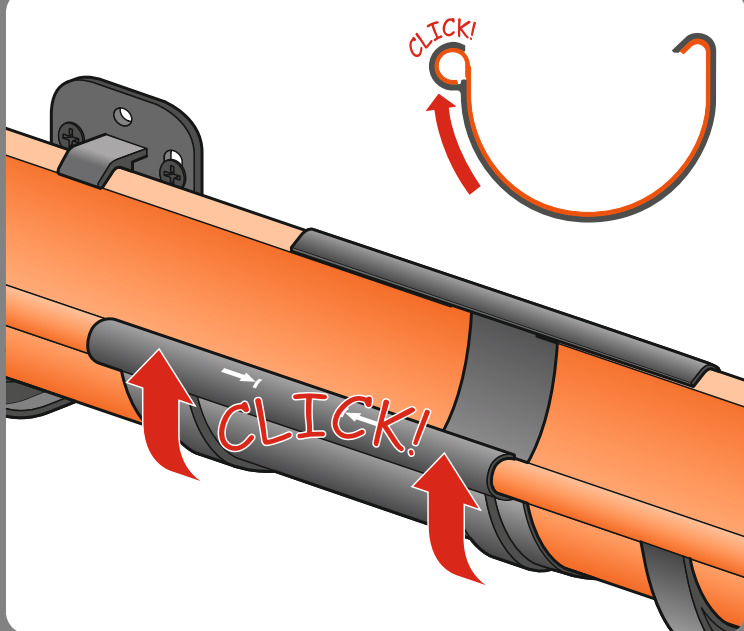
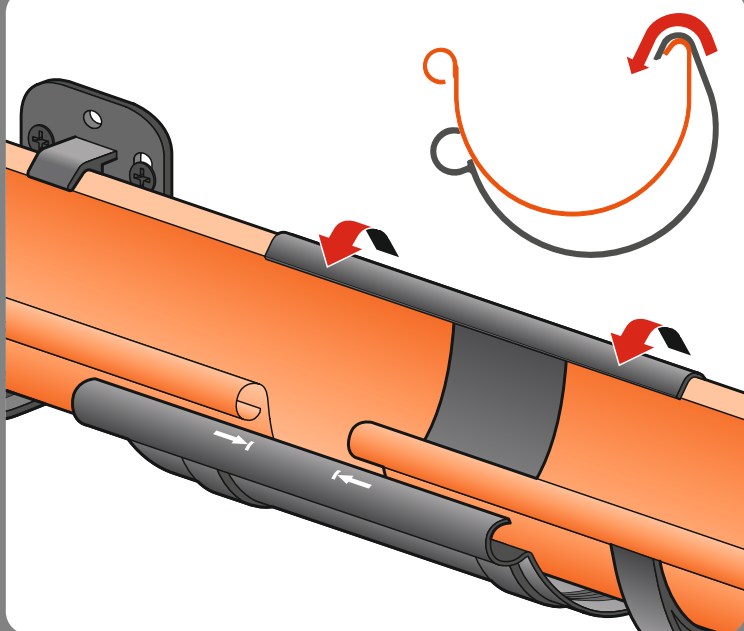
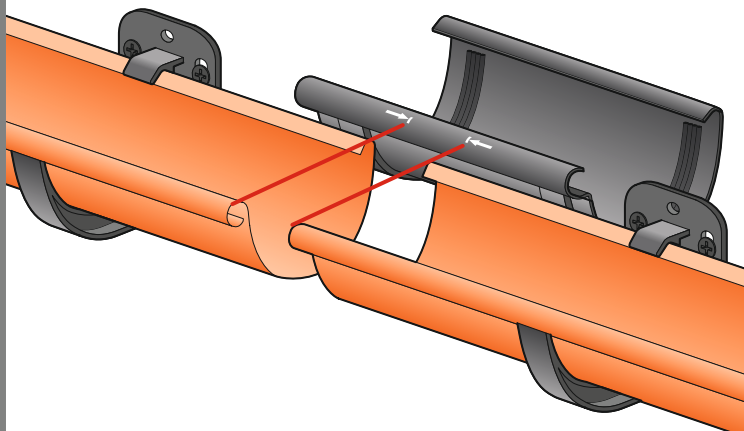
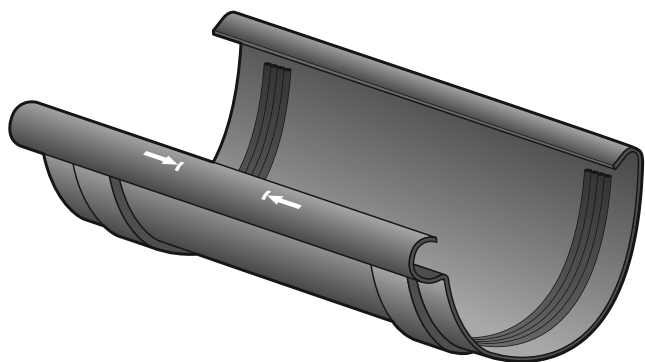
4

# Montaż rynny



5

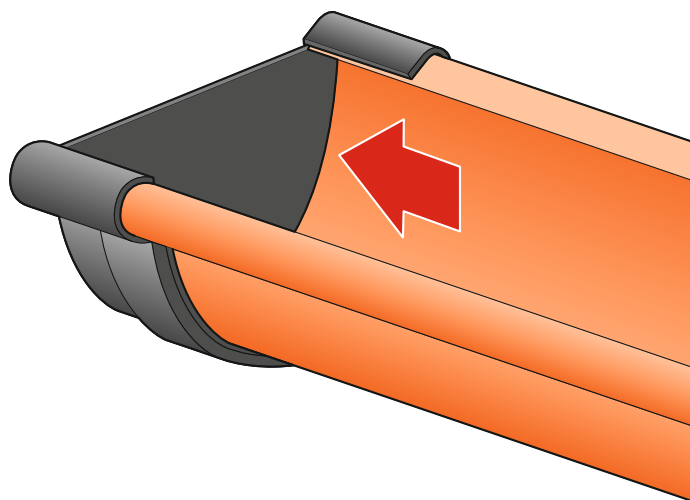
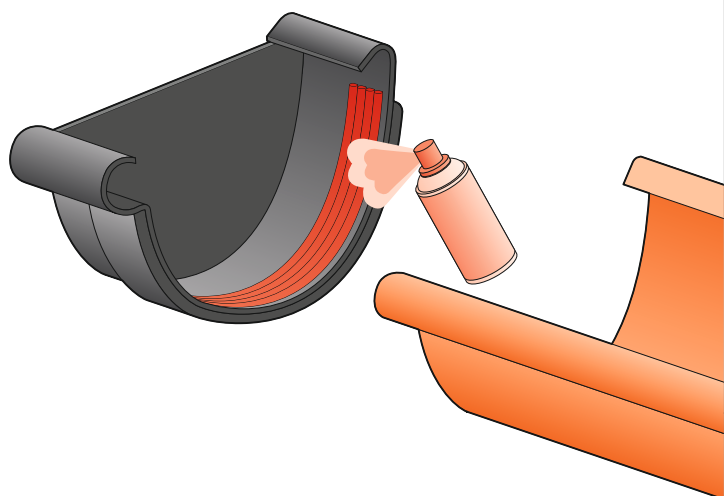
# Zasady montażu kształtek (łącnik, lej spustowy, narożniki, denko)





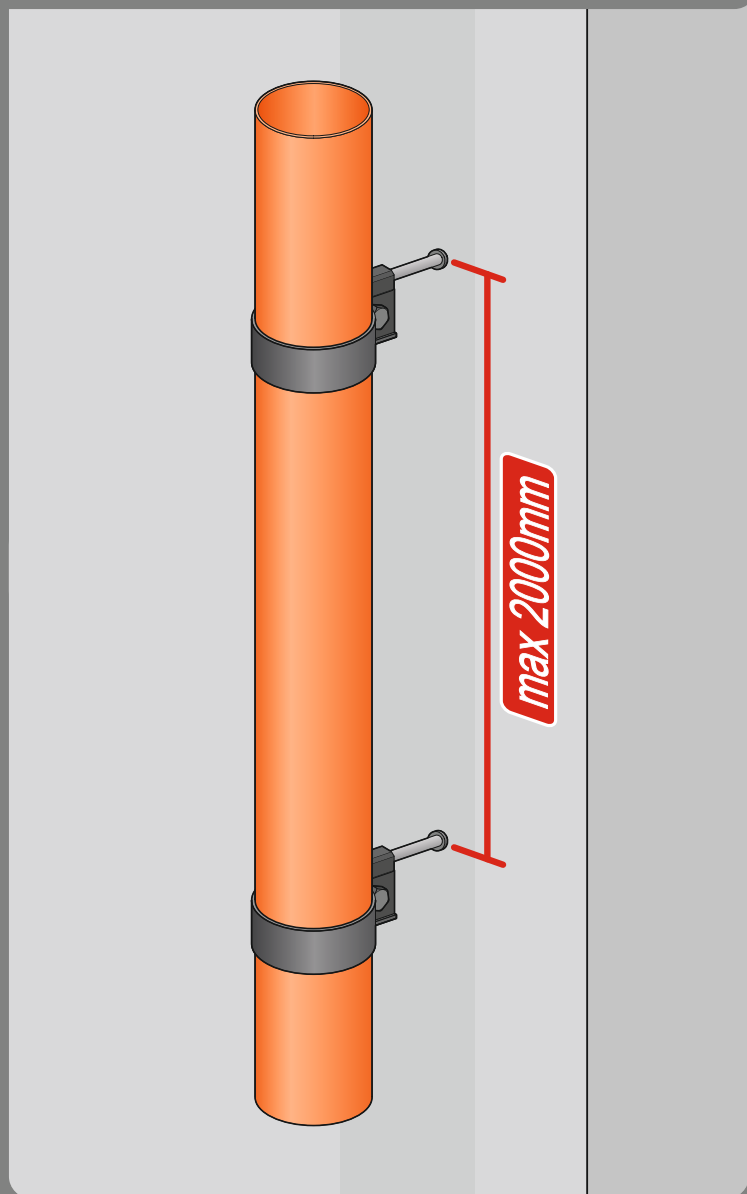
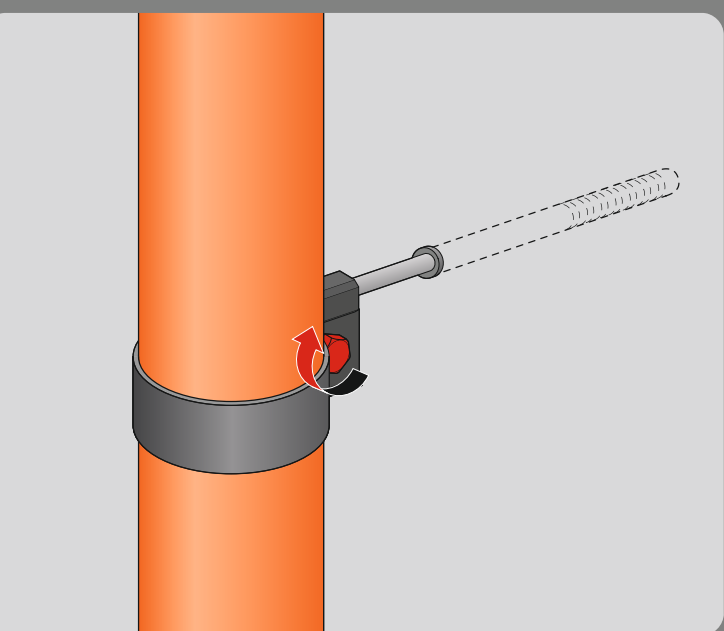
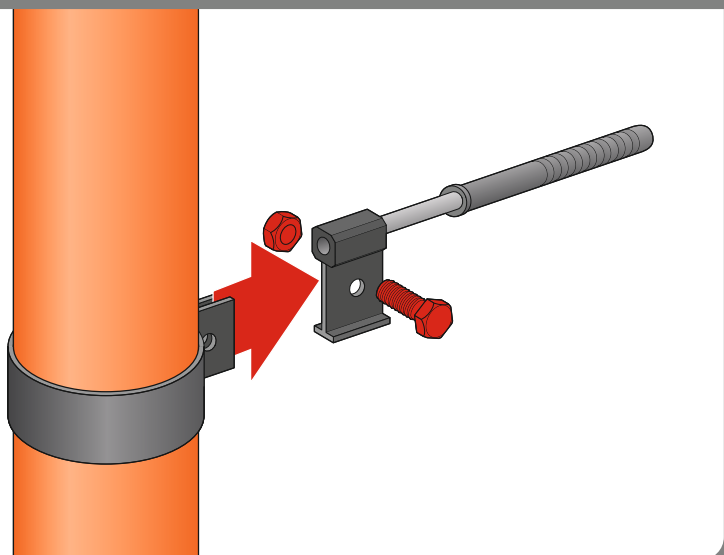
6

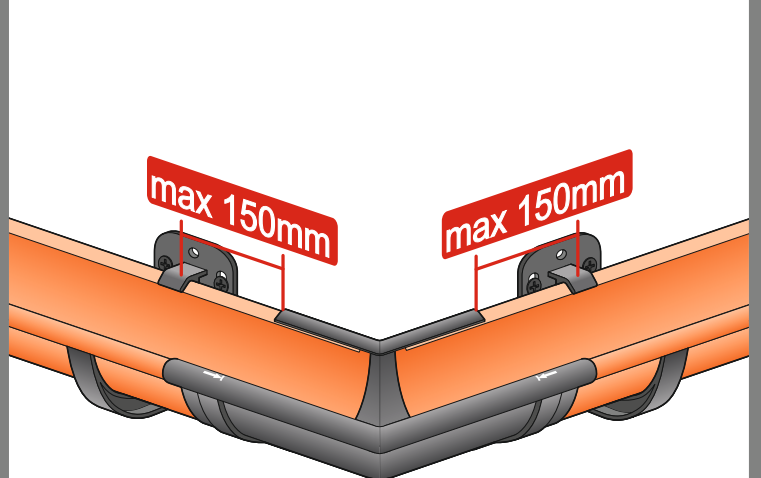
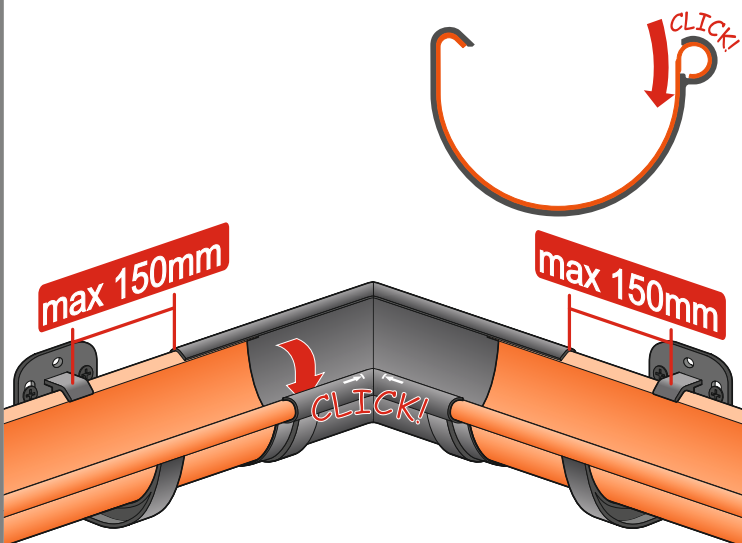
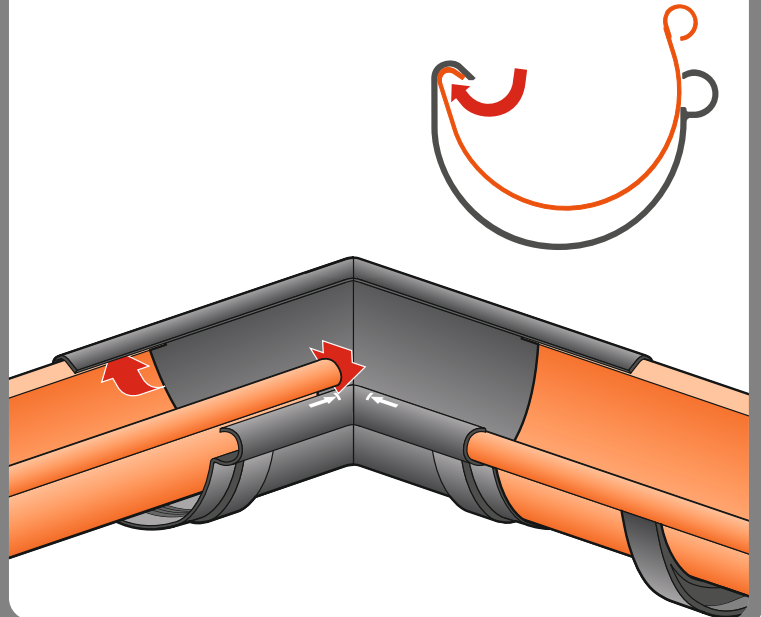
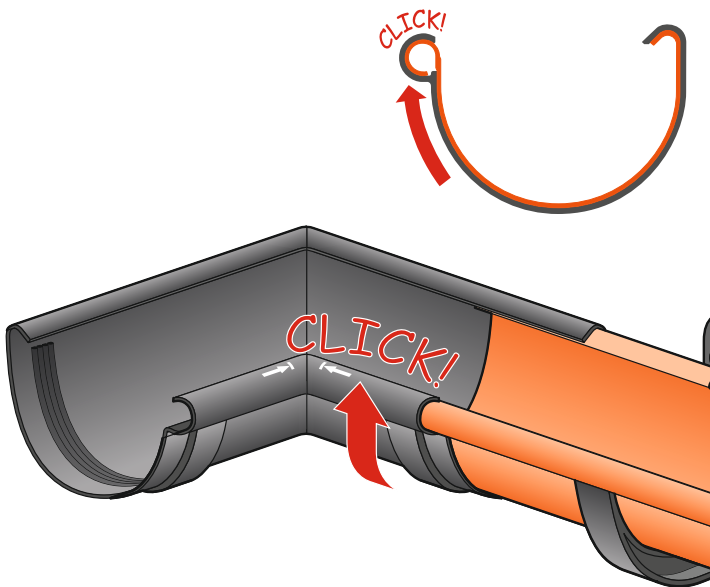
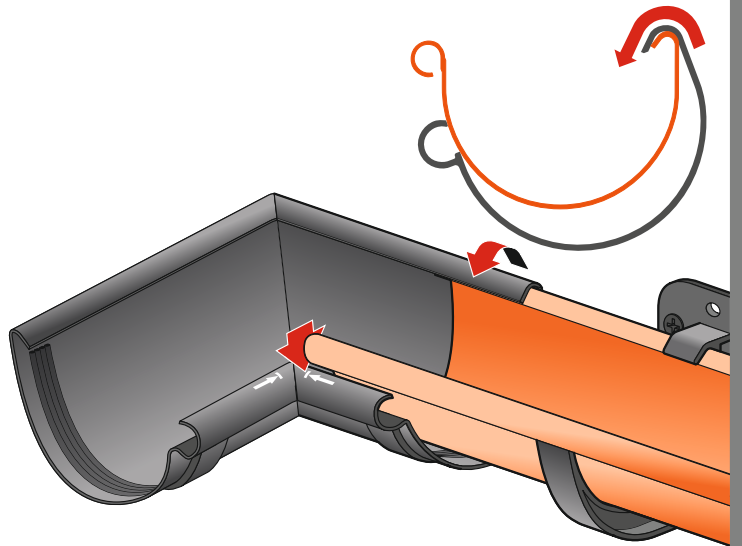
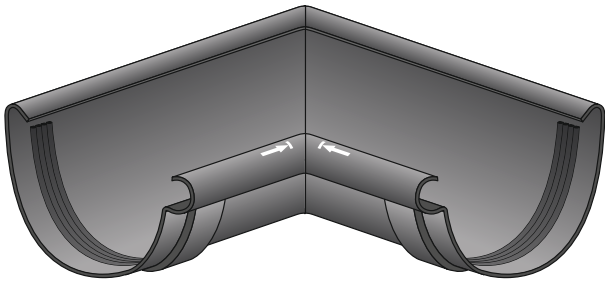
## Montaż denka



7

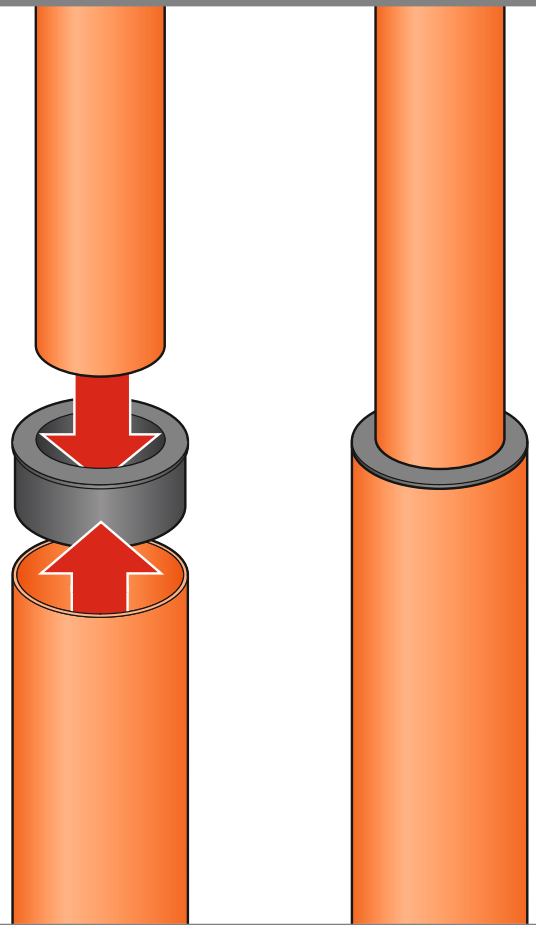
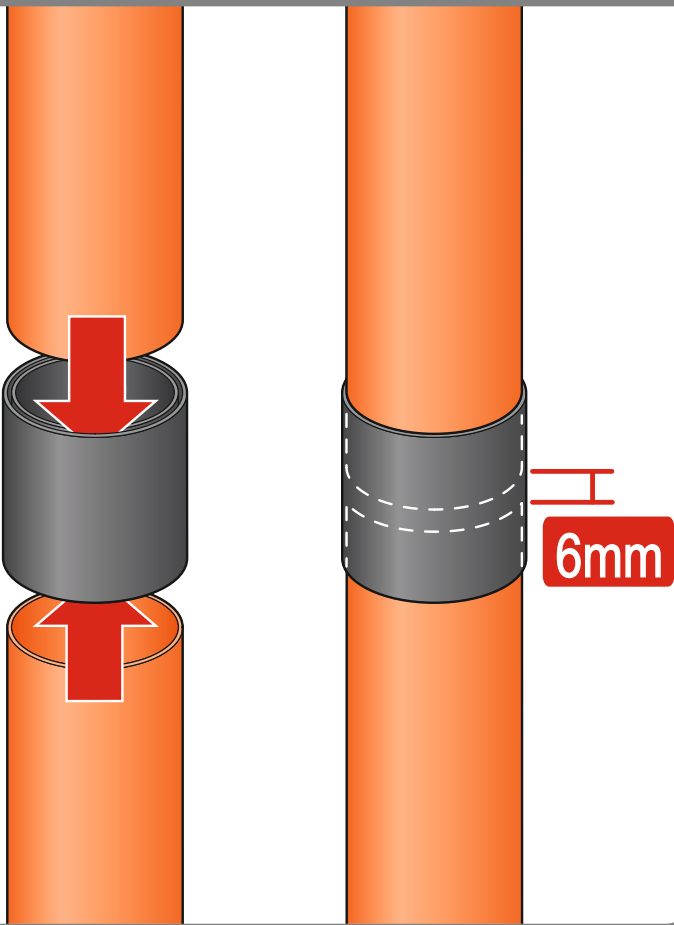
## Montaż obejmy





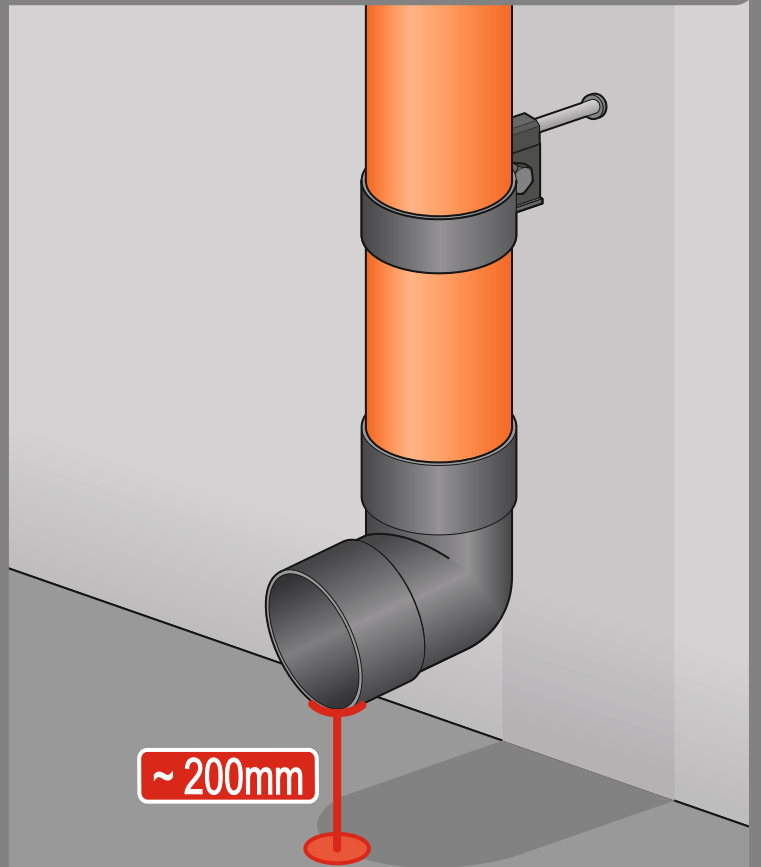
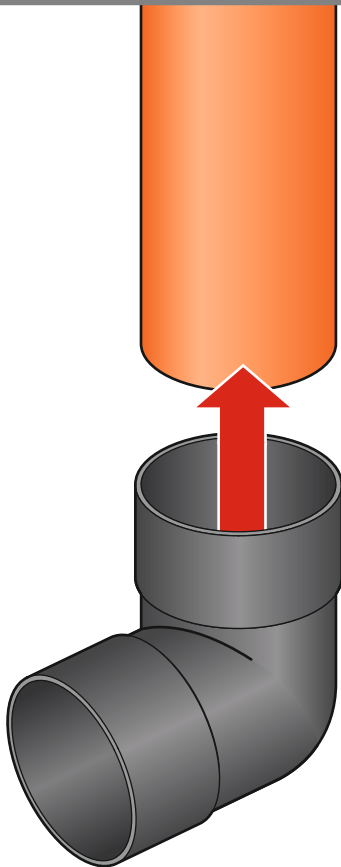
9

### Połączenie rur



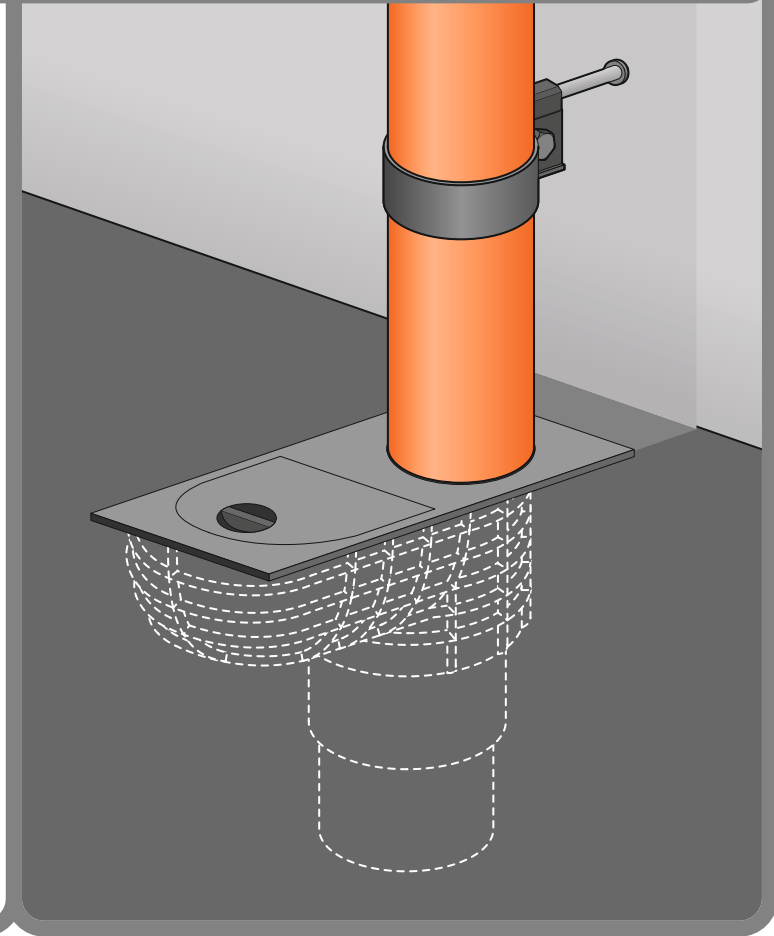
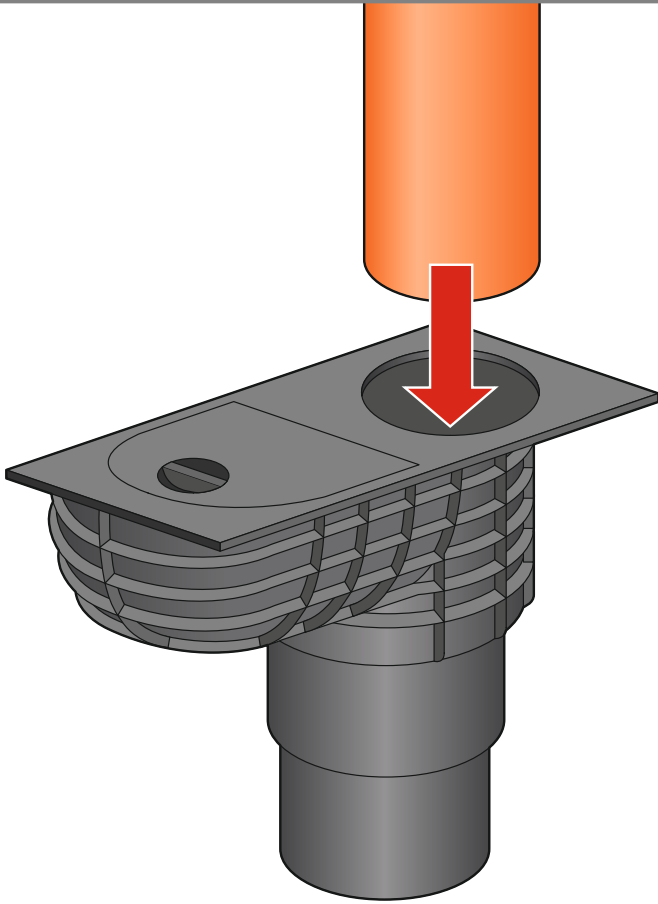
10

### Montaż wylewki



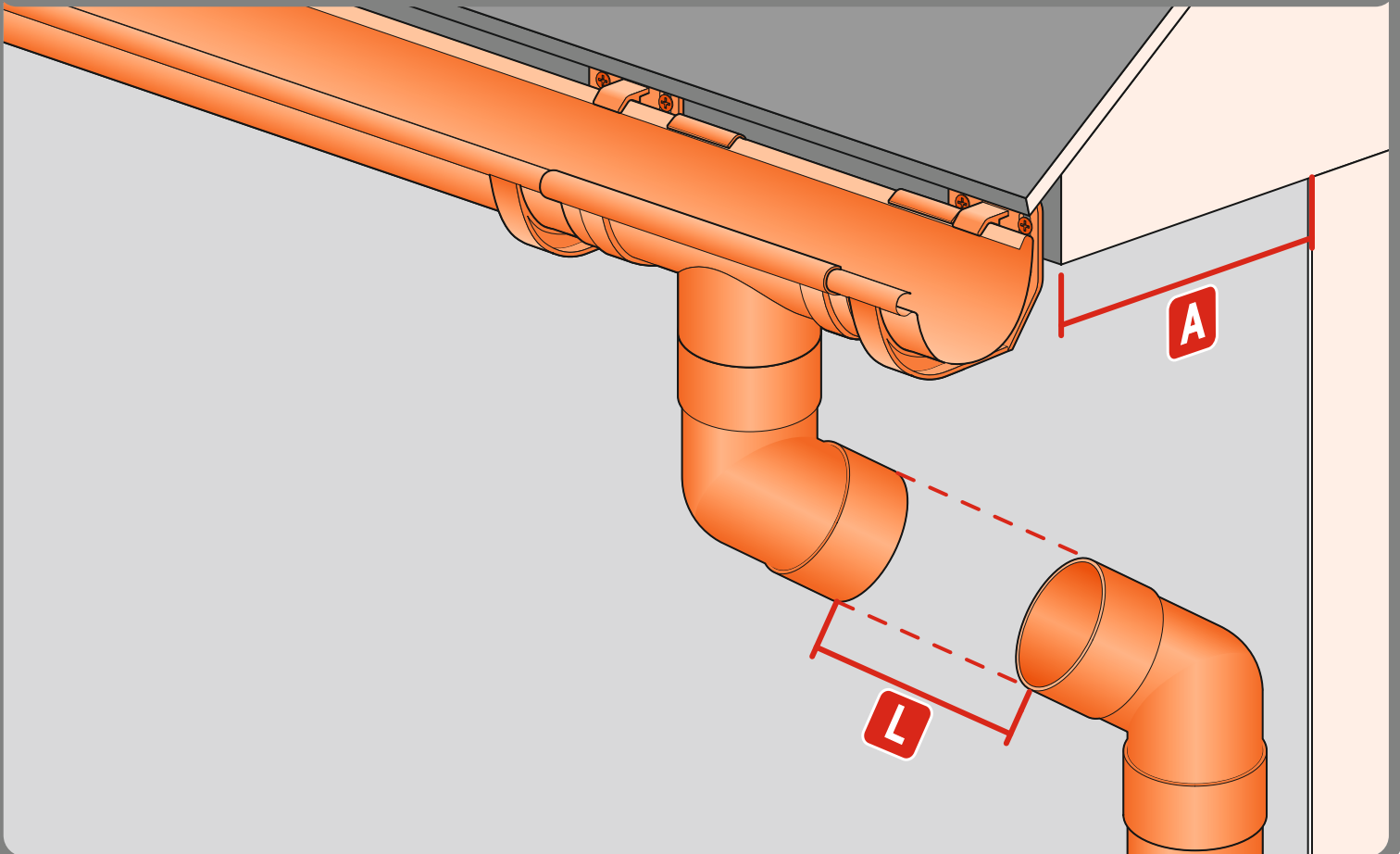
11

## Montaż osadnika



12

## Docięcie rury przy wysuniętym okapie





**Blachotrapez Sp. z o.o.**  
**ul. Kilińskiego 49a,**  
**34-700 Rabka-Zdrój**  
**ZAKŁAD PRODUKCYJNY**  
**Polanka 323,**  
**32-400 Myślenice, Polska**  
**[www.kropssystem.pl](http://www.kropssystem.pl)**

1219

Montaż wymaga wiedzy fachowej, specjalistycznej i doświadczenia. Niniejsza instrukcja jest materiałem poglądowym i nie zwalnia wykonawców z obowiązku przestrzegania zasad sztuki dekarzkiej i norm. Sposoby montażu przedstawione w niniejszej instrukcji mają charakter wskazówek ogólnych. Wymagana metoda montażu może różnić się od wskazanej w instrukcji w zależności od typu dachu lub rozwiązań regionalnych. Aby skorzystać z ogólnych instrukcji i wskazówek montażu, postępuj zgodnie z wytycznymi projektanta lub skontaktuj się z naszym działem wsparcia technicznego. Doświadczeni wykonawcy posiadają indywidualne rozwiązania, które Spółka BLACHOTRAPEZ akceptuje.