

INSTRUKCJA MONTAŻU

Narożnika regulowanego PVC 130 (UNIWERSALNEGO) 120° do 145°

■ ZEWNĘTRZNO-WEWNĘTRZNY



KROP

SYSTEMY RYNNOWE

PVC



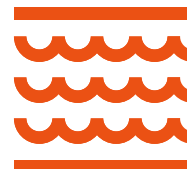
Narożnik regulowany PVC 130 (UNIWERSALNY) składa się z dwóch elementów – jeden element posiada oznaczenia wskazujące na odpowiedni kąt, a drugi wpinamy w celu ustawienia odpowiedniego kąta. Po otrzymaniu właściwego kąta łączymy dwa elementy. Dzięki zastosowaniu uszczelki, zapewniamy perfekcyjną szczelność obu połówek. Zaprojektowana konstrukcja, nie wymaga łączenia za pomocą kleju.

PAMIĘTAJ!

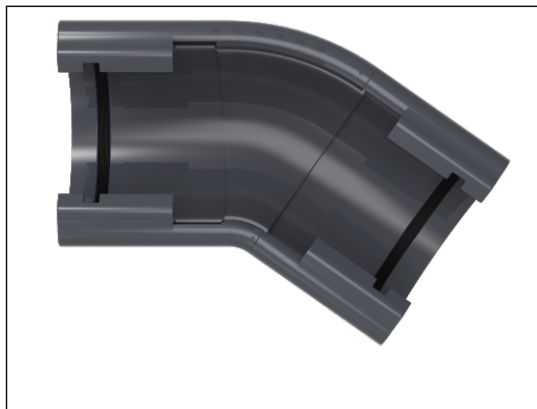
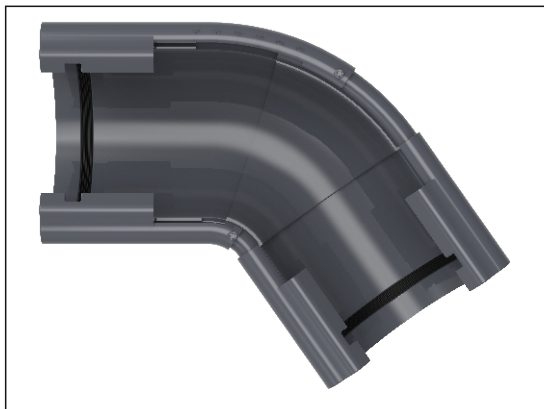
- Narożnik regulowany PVC 130 pełni funkcję zarówno narożnika wewnętrznego jak i zewnętrznego.
- Przed złożeniem narożnika oraz zamontowaniem go w rynny spryskaj uszczelki **SPRAYEM DO USZCZELEK KROP**.
- Istnieje możliwość korekty ustawionego kąta. Należy rozpiąć dwie połówki narożnika, a następnie na nowo ustawić zadany kąt. W ten sposób unikniemy sytuacji podwinięcia bądź zniszczenia uszczelki.

WAŻNE INFORMACJE

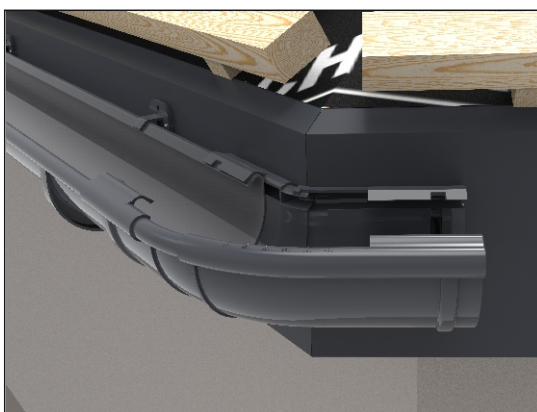
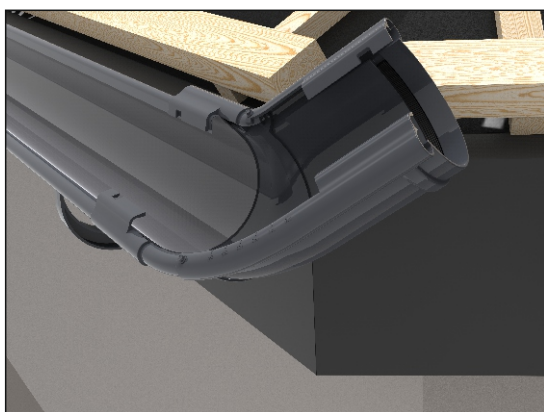
Przed instalacją należy uważnie przeczytać niniejszą Instrukcję oraz postępować zgodnie z procedurami instalacyjnymi oraz wytycznymi Agencji ds. Bezpieczeństwa i Higieny Pracy (OSHA). Zaleca się stosowanie środków ochrony indywidualnej podczas poruszania się i wykonywania prac na dachu. Środki te obejmują między innymi ochronę przed upadkiem oraz środki ochrony osobistej takie jak rękawice, okulary ochronne, kask ochronny oraz szelki bezpieczeństwa itp. Należy unikać kontaktu z ostrymi krawędziami blachy. Produkty blaszane i PVC nadają się do recyklingu. Utylizacji należy dokonać w selektywnym punkcie odbioru odpadu po zakończeniu cyklu życia produktu.



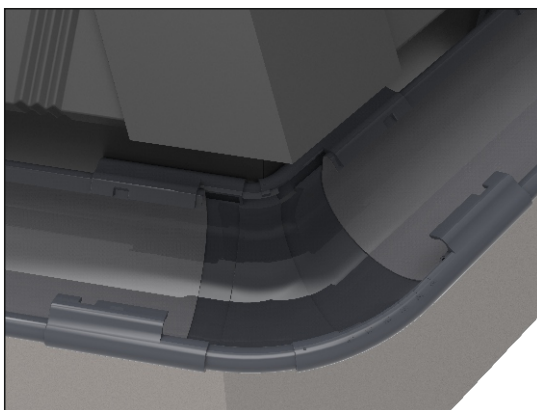
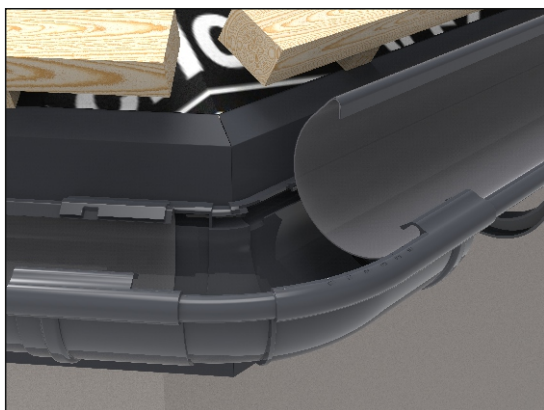
1. W celu prawidłowego i szybkiego montażu narożnika złożź obie połówki narożnika pod odpowiednim kątem. Narożnik posiada regulację kątów w zakresie od 120 do 145 stopni.



2. Następnie zamontuj rynnę z narożnikiem w haki doczołowe PVC 130, pamiętaj o tym, żeby uszczelka dobrze przylegała do powierzchni narożnika.



3. Następnie do zamontowanego wcześniej narożnika, załóż drugą część rynny. Odległość między narożnikiem regulowanym a hakiem powinna wynosić od 10 cm do 15 cm.



4. Po zamontowaniu narożnika, skręć obie połówki wkrętami.

