



Przyjazny system dla nowoczesnych domów

SYSTEM RYNNY KWADRATOWEJ



KROP[®]

SYSTEM RYNNY
KWADRATOWEJ

PVC

PVC



KROP®

**SYSTEM RYNNY
KWADRATOWEJ**

PVC

Dlaczego KROP jest LESS WASTE?	3
Postaw na KROP SMART DESIGN!	6
Zalety Systemu Rynny Kwadratowej KROP	7
Gwarancja	11
<hr/>	
Elementy	13
Systemu Rynny Kwadratowej	
KROP	
<hr/>	
Jeden system - dwa warianty montażu	27
Instrukcja montażu - link, kod QR	28
I. Dom bez okapu	29
II. Dom z okapem	31
<hr/>	
Informacje techniczne	33
Tabela wydajności	34
Kolory	34
Doradztwo techniczne	35
<hr/>	



**SYSTEM RYNNY
KWADRATOWEJ**



PIERWSZY NA RYNKU OSZCZĘDNY SYSTEM RYNNOWY ZAPROJEKTOWANY W DUCHU LESS WASTE

SYSTEM RYNNY KWADRATOWEJ KROP to bezpieczne rozwiązanie dla Klientów szukających zrównoważonych produktów do swoich ekologicznych inwestycji. Jego lekka konstrukcja i prosty design, zapewnia doskonałą szczelność i wysoką wydajność.

Zgodnie z naszą filozofią projektowania **KROP SMART DESIGN**, zadaliśmy o to, żeby **SYSTEM RYNNY KWADRATOWEJ KROP** nie tylko spełniał podstawowe wymagania i był przyjazny w montażu, ale także zaspokoił fanów ekologii i **LESS WASTE**.

KROP LESS WASTE

Życie w zgodzie z zasadami **LESS WASTE** to dla nas podstawa! Staramy się generować jak najmniejszą ilość odpadów i stawiamy na minimalizm, recykling, korzystanie z ekologicznych

rozwiązań. Dążymy do osiągnięcia maksymalnie możliwej neutralności ekologicznej.

Odmawiamy

- zakupu komponentów, których nie można poddać recyklingowi lub ponownie wykorzystać
- zakupu komponentów wyprodukowanych w oparciu o stabilizatory ołowowiowe

Ograniczamy

- ilości produkowanych kształtek naszych systemów rynnowych
- użycie folii do opakowania kształtek (pakujemy je do tekturowych kartonów)
- naszą współpracę, tylko do takich dostawców, którzy dbają o ekologię (certyfikowanych)
- ilość dostaw (nasz projekt zarządzania transportem przyczynia się do znaczącego zmniejszenia wpływu łańcucha dostaw na środowisko naturalne)

Wykorzystujemy ponownie

- wodę (do produkcji używamy wody w obiegu zamkniętym)
- energię (inwestujemy w odnawialne źródła energii takie jak panele fotowoltaiczne)
- powstające odpady PVC
- opakowania np. big-bag na regranulat



PVC

Recykligujemy

większość odpadów produkcyjnych i wybieramy takie produkty, które pochodzą z drugiego obiegu, np. rękawy foliowe w które pakujemy nasze rynnny i rury.

Do produkcji rynien i rur PVC używamy regranulatu oraz współpracujemy z firmą, która odbiera nasze odpady poprodukcyjne.

SYSTEM RYNNY KWADRATOWEJ TO PIERWSZY NA RYNKU OSZCZĘDNY SYSTEM RYNNOWY ZAPROJEKTOWANY W DUCHU LESS WASTE.

Do jego produkcji używamy surowców z recyklingu.

PRZYJAZNE DLA ŚRODOWISKA SKŁADNIKI MIESZANKI - to oprócz specjalnej receptury, również świadomi dostawcy pozostałych komponentów z potwierdzonymi certyfikatami.



Tradycyjne rzemiosło w nowoczesnej formie

Szacunek do sztuki dekarstwa w połączeniu z najnowocześniejszą technologią produkcji jest od początku wpisany w filozofię marki **KROP**.



„**KROP SMART DESIGN** to nowoczesne podejście do projektowania, które czerpie najlepsze praktyki z rzemiosła oraz wieloletniego doświadczenia naszych inżynierów i dostosowuje je do najnowszych rozwiązań i trendów w budownictwie.

Chcemy także, aby nasze produkty były jak najbardziej neutralne ekologicznie i proste w produkcji.”

Magdalena Gardyła

Kierownik ds. Badań i Rozwoju Produktu



PVC



SYSTEM
PEŁEN ZALET



SYMETRYCZNA RYNNA

Symetryczny kształt rynny sprawia, że elementy długie montuje się prosto i sprawnie.



SYMETRYCZNE KSZTAŁTKI - 2 w 1

Symetryczne kształtki rynnowe zapewniają intuicyjny montaż systemu.



ELEMENTY NOŚNE ZE STALI

Zapewniają wysoką stabilność systemu rynnowego.



WYSOKA WYDAJNOŚĆ

System kwadratowy w rozmiarze 135/80x80 zapewnia wydajny odbiór wody.



PVC



PERFEKCYJNA SZCZELNOŚĆ

Specjalnie dobrana uszczelka gwarantuje wysoką szczelność podczas obfitych opadów.



PERFEKCYJNE WYKONANIE

Doskonałe dopasowanie elementów zapewnia łatwy montaż.



LEKKOŚĆ I PROSTY MONTAŻ

Prosta i lekka forma systemu przyspiesza i ułatwia prace na dachu.



PROSTY DESIGN

Doskonałe wkomponowanie w bryłę budynku - to estetyczne wykończenie dachu.



RECYKLING

Mieszanka recyklingowa, to przemyślana strategia działania proekologicznego marki KROP.



PROEKOLOGICZNY DESIGN

Produkcja w duchu LESS WASTE to proces przyjazny dla środowiska.



NAJDŁUŻSZA GWARANCJA NA RYNKU

30 LAT - gwarancja w zakresie trwałości mechanicznej Systemu Rynny Kwadratowej KROP PVC.



GOTOWY PAKIET MATERIAŁÓW DLA ARCHITEKTA

Kompletna biblioteka rysunków CAD.

Do pobrania na stronie internetowej:

WWW.KROPSYSTEM.EU



PVC



100% ZEN



30 LETNIA GWARANCJA

Gwarancja w zakresie trwałości mechanicznej Systemu Rynny Kwadratowej KROP PVC. Jest to najdłuższa dostępna gwarancja na rynku.

SPOKÓJ GWARANTOWANY

Decydując się na **SYSTEM RYNNY KWADRATOWEJ KROP** chronisz swój dom przed zalaniem i **KROPka**.

Dla nas to oczywiste, że system rynnowy to cichy bohater każdego deszczowego dnia. Dla Ciebie liczy się spokój.



PVC



W KROP WIEMY,
ŻE NA DACHU
LICZY SIĘ CZAS!

Dlatego razem z Mistrzami Dekarstwa stworzyliśmy prosty System Rynny Kwadratowej KROP, który zamontujesz raz-dwa!

Stwierdziliśmy, że skoro możemy coś uprościć, to po co komplikować. Postawiliśmy na symetryczny profil rynny i dzięki temu wszystkie kształtki takie jak: lej, łącznik, narożnik i denko zyskały uniwersalny charakter. To pozwoliło zminimalizować ilość elementów systemu, ale przede wszystkim zapewnić sprawny i intuicyjny montaż.

Prawda, że genialne?



Jakub Lubarda

DEKARZ

Specjalista ds. szkoleń w Blachotrapez

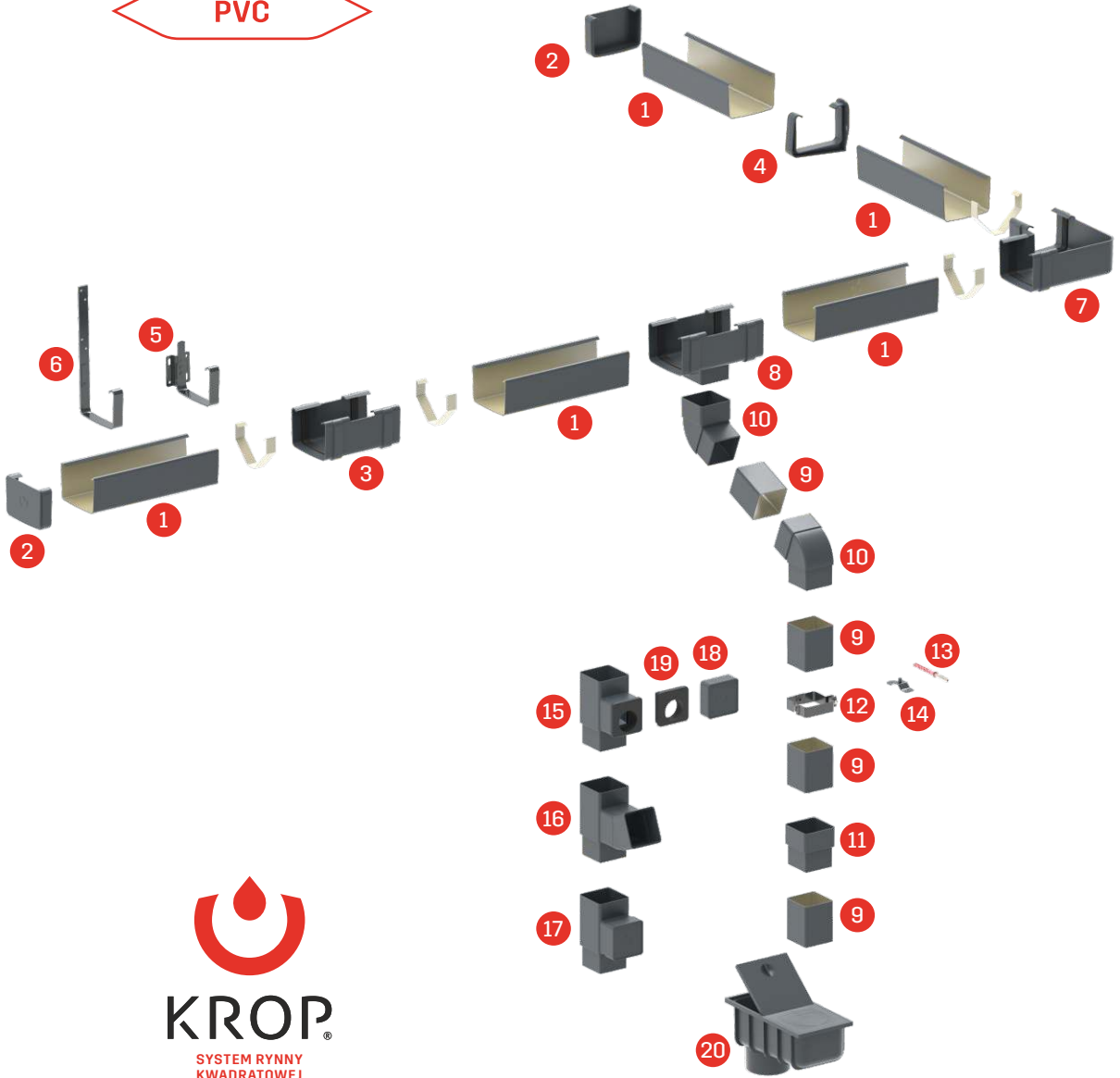
Łukasz Lubarda

DEKARZ

Specjalista ds. szkoleń w Blachotrapez



PVC



PVC

- | | | | |
|----|-----------------------------|----|--------------------------------------|
| 1 | Rynna kwadratowa | 11 | Złączka rury |
| 2 | Denko (UNIwersALNE) | 12 | Obejma stalowa rury |
| 3 | Łącznik rynny | 13 | Dybel do stalowej obejmy rury |
| 4 | Hak doczołowy PVC | 14 | Mocowanie obejmy do płyty warstwowej |
| 5 | Hak doczołowy z płaskownika | 15 | Łapacz deszczówki |
| 6 | Hak dokrokwioWy stalowy | 16 | Trójknik |
| 7 | Narożnik (UNIwersALNY)* | 17 | Rewizja |
| 8 | Lej spustowy | 18 | Korek z uszczelką |
| 9 | Rura kwadratowa | 19 | Redukcja gumowa 80x80/50 |
| 10 | Kolano | 20 | Osadnik / But |

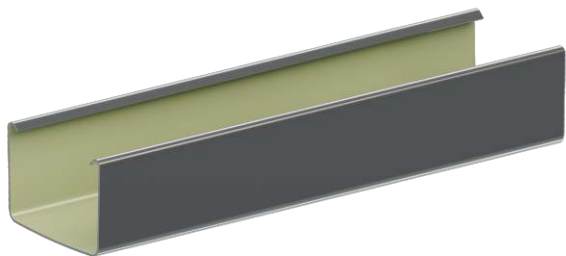
* Na specjalne zamówienie wykonujemy narożniki o dowolnym kącie od 50-179°



PVC

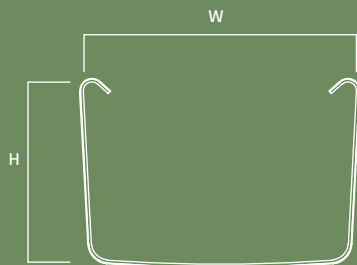
1

Rynna kwadratowa



SYSTEM W H DŁUGOŚĆ

SRK	135 mm	92 mm	3 i 4 m
-----	--------	-------	---------



2

Denko (UNIwersALNE)



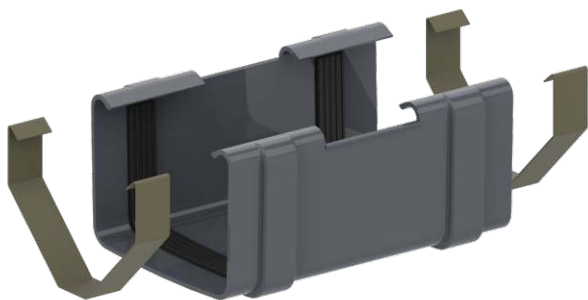
SYSTEM L

SRK	33 mm
-----	-------

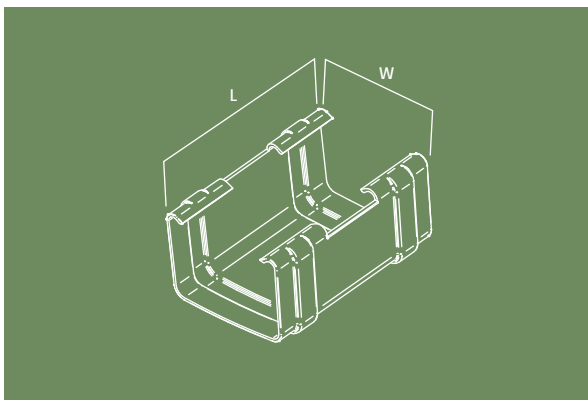


3

Łącznik rynny



SYSTEM	L	W
SRK	210 mm	147 mm

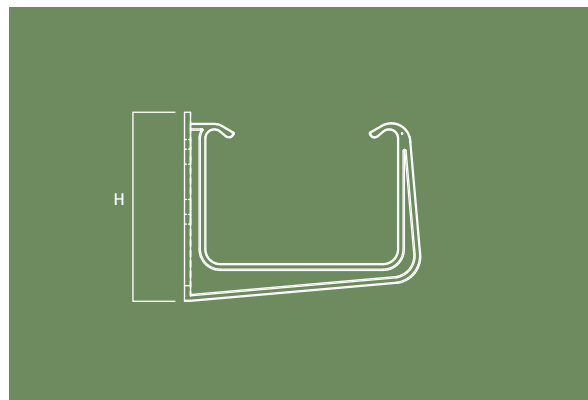


4

Hak doczołowy PVC



SYSTEM	H
SRK	126 mm



PVC

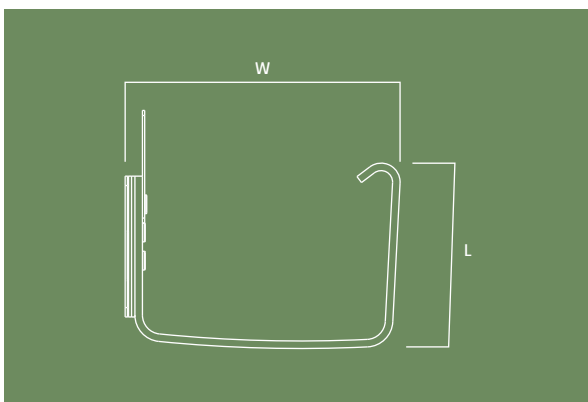
5

Hak doczołowy z płaskownika



SYSTEM W L

SRK	146 mm	100 mm
-----	--------	--------



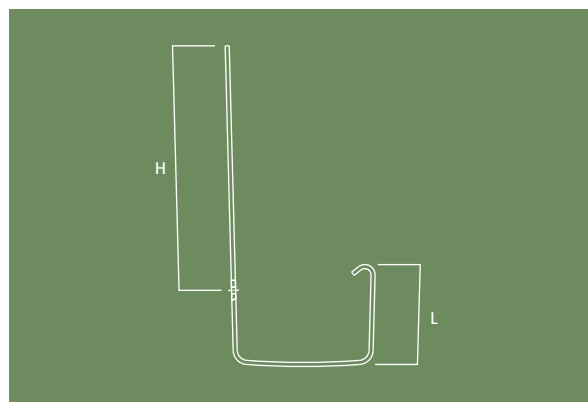
6

Hak dokrokwiowy stalowy

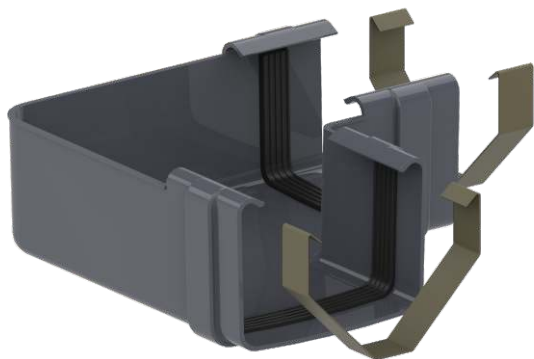


SYSTEM H L

SRK	240 mm	100 mm
-----	--------	--------



7

Narożnik (UNIwersalny) *

SYSTEM	L1	L2
--------	----	----

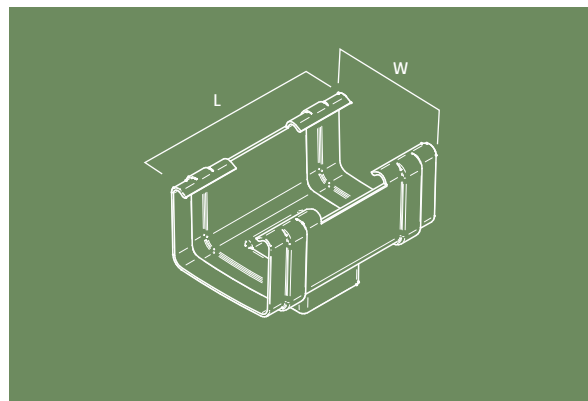
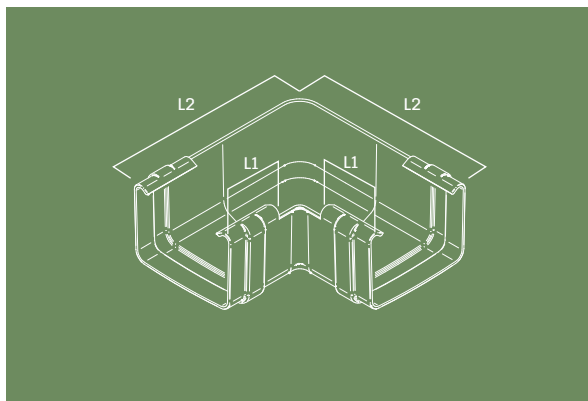
SRK	70 mm	240 mm
-----	-------	--------

8

Lej spustowy

SYSTEM	L	W
--------	---	---

SRK	230 mm	147 mm
-----	--------	--------

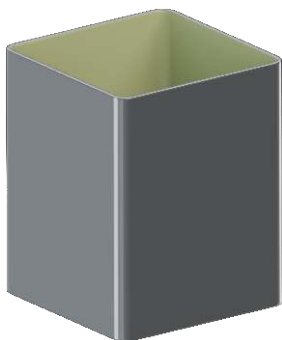


* Na specjalne zamówienie wykonujemy narożniki o dowolnym kącie od 50-179°

PVC

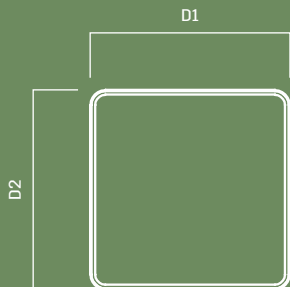
9

Rura kwadratowa



SYSTEM D1, D2 DŁUGOŚĆ

SRK	80 mm	3 i 4 m
-----	-------	---------



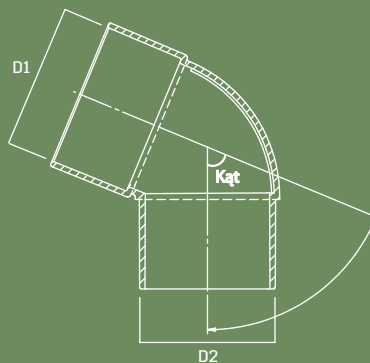
10

Kolano



SYSTEM D1 D2 KĄT

SRK	80,2 mm	76 mm	67°
-----	---------	-------	-----

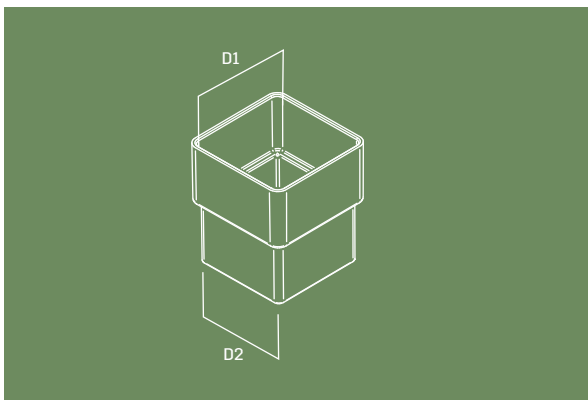


11

Złączka rury



SYSTEM	D1	D2	L
SRK	80,2 mm	76 mm	98 mm

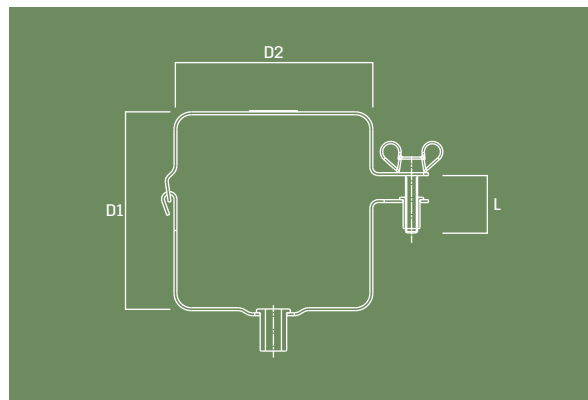


12

Obejma stalowa rury



SYSTEM	D1, D2	L
SRK	80,2 mm	M5x25



PVC

13

Dybel do obejmy stalowej



D1

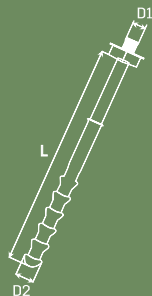
D2

L

8 mm

12 mm

100, 160, 200,
260, 300 mm



14

Mocowanie obejmy do płyty warstwowej

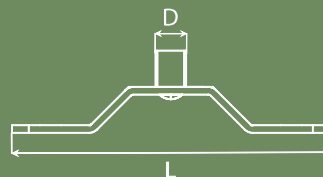


D

L

$\Phi 63$ mm

25 mm



15

Łapacz deszczówki



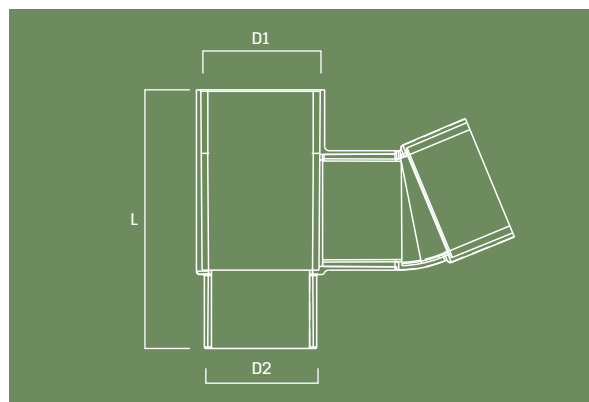
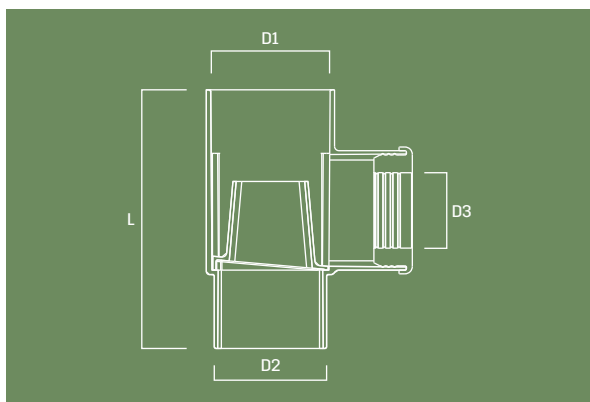
SYSTEM	D1	D2	D3	L
SRK	80 mm	76 mm	Φ50 mm	175 mm

16

Trójnik



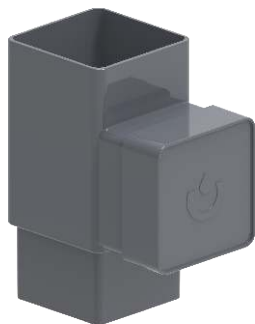
SYSTEM	D1	D2	L	KĄT
SRK	80 mm	76 mm	175 mm	23°



PVC

17

Rewizja



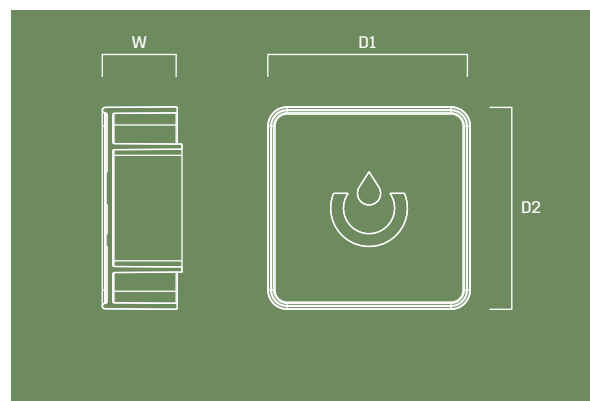
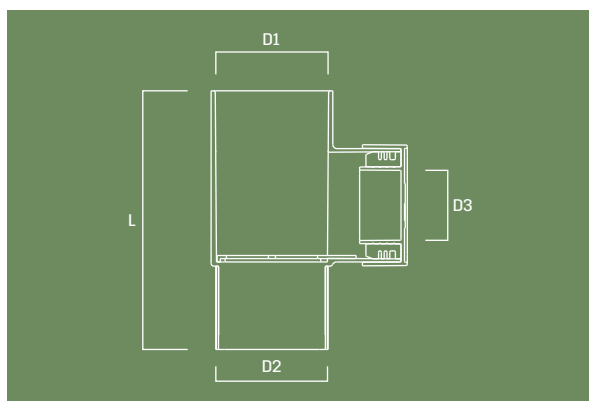
SYSTEM	D1	D2	D3	L
SRK	80 mm	76 mm	Φ50 mm	175 mm

18

Korek z uszczelką



SYSTEM	D1	D2	W
SRK	86 mm	86 mm	32 mm

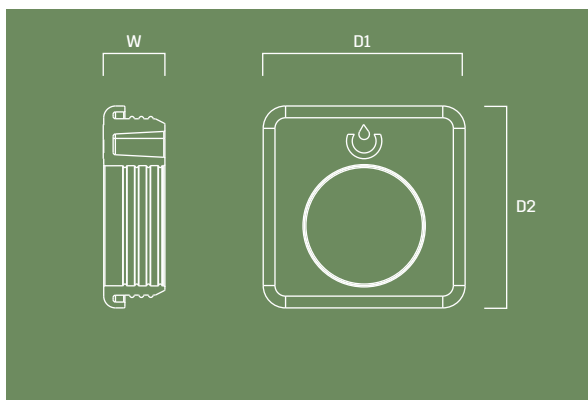


19

Redukcja gumowa 80x80/50



SYSTEM	D1	D2	W
SRK	86 mm	86 mm	26 mm

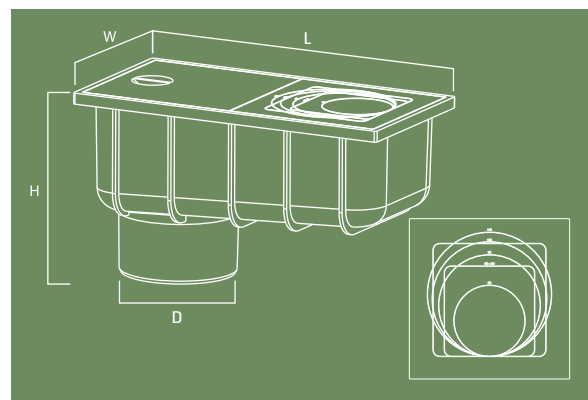


20

Osadnik / But *



SYSTEM	L	H	W	D
SRK	300 mm	160 mm	155 mm	110 mm



*Element dostępny w kolorystyce RAL 7016, 9005.

PVC



JEDEN SYSTEM
- DWA WARIANTY
MONTAŻU

Uniwersalność SYSTEMU RYNNY KWADRATOWEJ KROP, pozwala na montaż zarówno w klasycznych domach z okapem, jak i w nowoczesnych konstrukcjach domów bezokapowych.

Sprawdź, jakie to proste!



Instrukcja montażu jest dostępna
na stronie internetowej:
WWW.KROPSYSTEM.EU



PVC





KROP®



PVC





KROP®



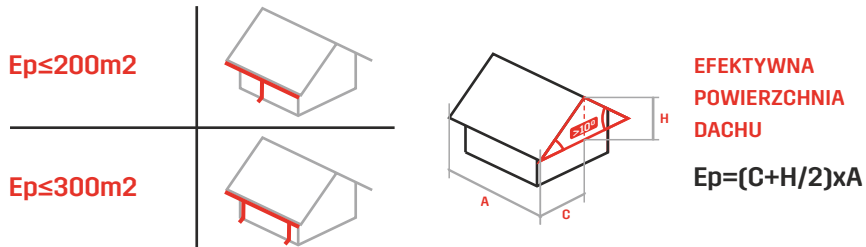
PVC

Nasz SYSTEM RYNNY KWADRATOWEJ KROP
z rynną o przekroju kwadratowym 135
odpowiada rynnie półokrągłej w rozmiarze 150.



WYSOKA
WYDAJNOŚĆ
SRK

TABELA WYDAJNOŚCI



GRAFIT
(RAL 7016)



CZARNY
(RAL 9005)



BIAŁY
(RAL 9010)

**KOLORYSTYKA
SYSTEMU
RYNNY
KWADRATOWEJ
KROP ***

* Technologia druku nie pozwala na dokładne odwzorowanie barw powłok, dlatego przedstawione kolory mają charakter poglądowy i mogą różnić się od rzeczywistych. Kolory próbek podlegają tolerancji produkcyjnej i mogą się nieznacznie różnić od materiału dostarczonego na miejsce budowy.

PVC



EKSPERT
DO TWOJEJ
DYSPOZYCJI

**Masz wątpliwości?
Zadzwoń do naszych doradców:**

Paweł Syzdek
tel. +48 573 009 608

Piotr Maduzia
tel. +48 519 015 545

Marta Grzegorzczuk-Popławska
tel. +48 573 009 606

Paulina Staszewska
tel. +48 512 697 427

Aleksandra Przywoźna
tel. +48 573 009 607

Więcej szczegółów w punktach
sprzedaży **KROP** i na stronie
internetowej:

WWW.KROPSYSTEM.EU

STAL/PVC

POZNAJ NAJPROSTSZY SYSTEM RYNNY UKRYTEJ



Projektując **SYSTEM RYNNY UKRYTEJ KROP** postawiliśmy na tradycyjne rzemiosło w nowoczesnej formie dedykowane dla najbardziej wymagających Klientów. Nasi inżynierowie bazując na doświadczeniu dekarzy stworzyli rozwiązanie, które wyznacza nowy standard na rynku dachów bezokapowych.

Dopracowana technologia

SYSTEM RYNNOWY KROP o półokrągłym profilu rynny, który jest montowany z zachowaniem spadku w kierunku spustu, gwarantuje najbardziej wydajne odprowadzenie wody deszczowej.

Perfekcyjna szczelność

Sprawdzony klasyczny system rynnowy **KROP** wraz z rewolucyjnym rozwiązaniem uszczelnienia, czyli połączenia orynnowania ze spustem (złączka rury z uszczelką), niweluje ryzyko rozszczelnienia instalacji.

Prostota montażu i wyjątkowa estetyka w jednym

Możliwość poziomowania maskownicy niezależnie od zamontowanego systemu rynnowego przy zastosowaniu specjalnie zaprojektowanych haków regulowanych, pozwala na idealne połączenie funkcjonalności z zachowaniem estetyki wykończenia dachu i elewacji.

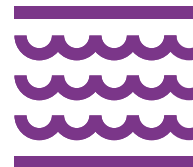
Maskownica wzmocniona

Specjalna blacha powlekana o grubości 0,7 mm wraz z dwoma przetłoczeniami gwarantuje brak falowania i estetyczne wykończenie.

Najdłuższa gwarancja na rynku

Atuty **SYSTEMU RYNNY UKRYTEJ KROP** pozwoliły na zapewnienie najdłuższej gwarancji producenta na rynku - **do 40 LAT** (gwarancji na korozję perforacyjną MASKOWNICY WZMOCNIONEJ.)

Więcej szczegółów w punktach sprzedaży **KROP** i na stronie internetowej: WWW.KROPSYSTEM.EU



KROP.



Pierwszy na rynku oszczędny system rynnowy zaprojektowany w duchu LESS WASTE

Zakład Produkcyjny KROP
Polanka 323, 32-400 Myślenice
Tel.: +48 12 37 31 666

Grupa Blachotrapez
Blachotrapez Sp. z o.o.
ul. Kilińskiego 49a
34-700 Rabka Zdrój

