



Tradycyjne rzemiosło w nowoczesnej formie

SYSTEM RYNNY UKRYTEJ



KROP

SYSTEM RYNNY UKRYTEJ

STAL/PVC

STAL/PVC



KROP®

SYSTEM RYNNY UKRYTEJ

STAL/PVC

Dlaczego KROP?	3
Postaw na KROP SMART DESIGN!	5
Zalety Systemu Rynny Ukrytej KROP	7
Gwarancja	11
<hr/>	
Elementy Systemu Rynny Ukrytej KROP	13
<hr/>	
Jeden system - dwa warianty montażu	25
Aplikacja ułatwiająca prawidłowy montaż	26
I. Dom bez okapu	27
II. Dom z okapem	29
<hr/>	
Informacje techniczne	31
Tabela wydajności	32
Kolory maskownicy wzmocnionej	32
Doradztwo techniczne	33
<hr/>	



SYSTEM RYNNY UKRYTEJ

STAL/PVC

POZNAJ NAJPROSTSZY SYSTEM RYNNY UKRYTEJ

Projektując **SYSTEM RYNNY UKRYTEJ KROP** postawiliśmy na tradycyjne rzemiosło w nowoczesnej formie dedykowane dla najbardziej wymagających Klientów. Nasi inżynierowie bazując na doświadczeniu dekarzy stworzyli rozwiązanie, które wyznacza nowy standard na rynku dachów bezokapowych.

Projekt łączy cechy, które czynią go genialnym w swojej prostocie, a także eliminuje wady dostępnych dotychczas systemów bezokapowych innych producentów:

Dopracowana technologia

SYSTEM RYNNOWY KROP o półokrągłym profilu rynny, który jest montowany z zachowaniem spadku w kierunku spustu, gwarantuje najbardziej wydajne odprowadzenie wody deszczowej.

Perfekcyjna szczelność

Sprawdzony klasyczny system rynnowy **KROP** wraz z rewolucyjnym rozwiązaniem uszczelnienia, czyli połączenia orynnowania ze spustem (złączka rury z uszczelką), niweluje ryzyko rozszczelnienia instalacji.

Prostota montażu i wyjątkowa estetyka w jednym

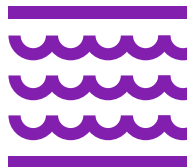
Możliwość poziomowania maskownicy niezależnie od zamontowanego systemu rynnowego przy zastosowaniu specjalnie zaprojektowanych haków regulowanych, pozwala na idealne połączenie funkcjonalności z zachowaniem estetyki wykończenia dachu i elewacji.

Maskownica wzmocniona

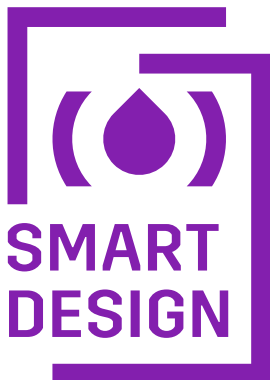
Specjalna blacha powlekana o grubości 0,7 mm wraz z dwoma przetłoczeniami gwarantuje brak falowania i estetyczne wykończenie.

Najdłuższa gwarancja na rynku

Atuty **SYSTEMU RYNNY UKRYTEJ KROP** pozwoliły na zapewnienie najdłuższej gwarancji producenta na rynku - **do 40 LAT** (gwarancji na korozję perforacyjną MASKOWNICY WZMOCNIONEJ.)



KROP®



Tradycyjne rzemiosło w nowoczesnej formie

Postaw na KROP SMART DESIGN!

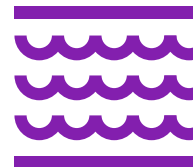
Szacunek do kunsztu dekarckiego w połączeniu z najnowocześniejszą technologią produkcji jest od początku wpisany w filozofię marki **KROP**.

„**KROP SMART DESIGN** to nowoczesne podejście do projektowania, które czerpie najlepsze praktyki z rzemiosła oraz wieloletniego doświadczenia naszych inżynierów i dostosowuje je do najnowszych rozwiązań i trendów w budownictwie.”



Magdalena Gardyła

Kierownik ds. Kontroli Jakości i Rozwoju Produktu



STAL/PVC



SYSTEM
PEŁEN ZALET



NAJPROSTSZY MONTAŻ SYSTEMU UKRYTEGO NA RYNKU

Stworzony razem z mistrzami dekarstwa i w oparciu o ich najlepsze praktyki.

Sprawdź kalkulator ułatwiający montaż systemu dostępny na: WWW.KROPSYSTEM.EU



REGULOWANY HAK MASKOWNICY

Zapewnia montaż i poziomowanie maskownicy niezależnie od spadku systemu rynnowego.



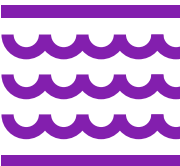
ESTETYCZNA MASKOWNICA WZMOCNIONA O GRUBOŚCI 0,7 MM

Dopasowana do najnowszych trendów domów bezokapowych. Specjalnie zaprojektowany profil maskownicy wzmocnionej zapewnia brak efektu falowania.



KLASYCZNY MONTAŻ ZGODNY ZE SZTUKĄ DEKARSKĄ

Dzięki zastosowaniu sprawdzonego profilu rynny półokrągłej KROP, montaż systemu przebiega sprawnie i według znanych standardów dekarских.



STAL/PVC



PROFIL MASKOWNICY ZE SPECJALNYM ZABEZPIECZENIEM

Zapobiega przed wnikaniem opadów atmosferycznych pomiędzy maskownicę a rynnę.



PAS PODSUFITKOWY DO KLASYCZNEGO MONTAŻU W DOMU Z OKAPEM

Umożliwia estetyczny montaż podsufitki i rury spustowej.



SZCZELINA WENTYLACYJNA

Umożliwia zachowanie prawidłowej wentylacji dachu, dzięki pionowej regulacji maskownicy na haku.



PERFEKCYJNA SZCZELNOŚĆ

Rewolucyjne rozwiązanie uszczelnienia i połączenia orynnowania ze spustem (złączka rury z uszczelką), niweluje ryzyko rozszczelnienia instalacji.



NAJDŁUŻSZA DOSTĘPNA GWARANCJA NA RYNKU

do 40 LAT - gwarancja na korozję perforacyjną KROP STAL

20 LAT - gwarancja w zakresie trwałości mechanicznej KROP PVC

do 10 LAT - gwarancja szczelności na SYSTEM RYNNY UKRYTEJ KROP



SPRAWDZONA WYDAJNOŚĆ

Zastosowanie klasycznego systemu rynnowego KROP zapewnia wydajny odpływ wody.



GOTOWY PAKIET MATERIAŁÓW DLA ARCHITEKTA

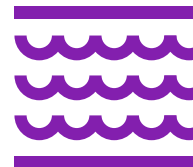
Kompletna biblioteka rysunków CAD/BIM zapewnia sprawne wpisanie systemu do projektu przez architekta.



APLIKACJA UŁATWIAJĄCA PRAWIDŁOWY MONTAŻ

Specjalny kalkulator ułatwiający poprawne umiejscowienie systemu rynny ukrytej względem połąci dachu dostępny na:

WWW.KROPSYSTEM.EU



STAL/PVC



SPOKÓJ GWARANTOWANY

Decydując się na **SYSTEM RYNNY UKRYTEJ KROPKI** chronisz swój dom przed zalaniem i KROPKA. Dla nas to oczywiste, że system rynnowy to cichy bohater każdego deszczowego dnia.

Dla Ciebie liczy się spokój.

Sprawdź, co gwarantujemy i co możemy dla Ciebie zrobić.



DO 40 LAT GWARANCJI

Gwarancja na korozję perforacyjną MASKOWNICY WZMOCNIONEJ. Jest to najdłuższa dostępna gwarancja na rynku.



DO 40 LAT GWARANCJI

Gwarancja na perforację w skutek korozji systemu KROP STAL. Możliwość montażu systemu stalowego wraz z maskownicą, przy założeniu mocowania elementów spustowych do elewacji. Jest to najdłuższa dostępna gwarancja na rynku.



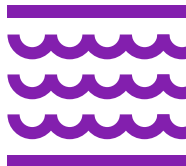
20 LETNIA GWARANCJA

Gwarancja w zakresie trwałości mechanicznej systemu KROP PVC. Produkt o potwierdzonych właściwościach użytkowych. Jest to najdłuższa dostępna gwarancja na rynku.



10 LETNIA GWARANCJA

Gwarancja szczelności systemu przy montażu rury KROP PVC w elewacji.



STAL/PVC



W KROP WIEMY,
ŻE DIABEŁ TKWI
W SZCZEGÓŁACH!

Dlatego najpierw zapytaliśmy Mistrzów Dekarstwa o to, jak możemy ułatwić im pracę, a potem stworzyliśmy NAJPROSTSZY SYSTEM RYNNY UKRYTEJ KROP.

Dzięki temu udało nam się zapewnić idealne, bo niezależne poziomowanie maskownicy od systemu rynnowego i wyeliminować falowanie blachy maskownicy. Wykorzystaliśmy nasz dopracowany **SYSTEM RYNNOWY KROP PVC**, dlatego dekarz sprawnie wykonuje montaż instalacji. Takie rozwiązanie, pozwala zastosować dowolny system rynnowy **KROP: PVC** (dla domów bezokapowych i z okapem) lub **STAL** (dom z okapem).

Prawda, że genialne?



Jakub Luberda

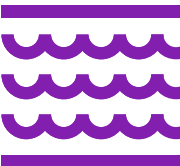
DEKARZ

Specjalista ds. szkoleń w Blachotrapez

Łukasz Luberda

DEKARZ

Specjalista ds. szkoleń w Blachotrapez



STAL/PVC



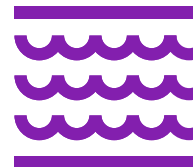

KROP
SYSTEM RYNNY UKRYTEJ

STAL/PVC

- | | | | |
|---|------------------------------------|----|--------------------------|
| 1 | Hak regulowany maskownicy | 7 | Złączka rury z uszczelką |
| 2 | Maskownica wzmocniona | 8 | Pas podrynnowy |
| 3 | Łącznik maskownicy | 9 | Pas podsufitkowy |
| 4 | Zaślepka maskownicy (PRAWA / LEWA) | 10 | Izolacja rury spustowej |
| 5 | Narożnik wewnętrzny maskownicy | 11 | Kolano elastyczne |
| 6 | Narożnik zewnętrzny maskownicy | 12 | Studzienka rewizyjna |

* System rynnowy KROP PVC

130/90



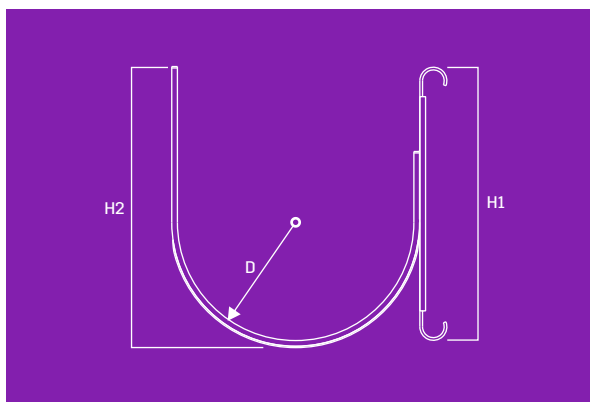
STAL/PVC

1

Hak regulowany maskownicy



SYSTEM	D	H1	H2
SRU	Φ83,5 mm	202 mm	190 mm

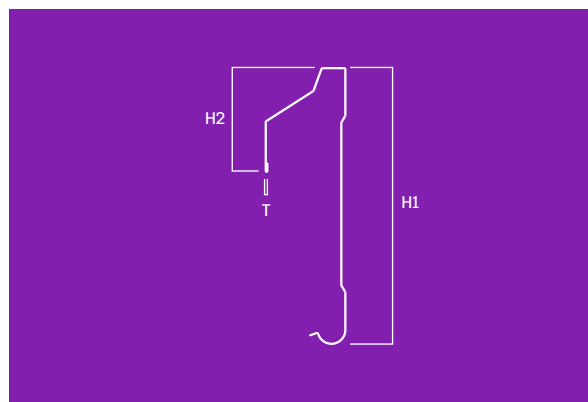


2

Maskownica wzmocniona



SYSTEM	T	H1	H2	DŁUGOŚĆ
SRU	0,7 mm	205 mm	71 mm	2000 mm

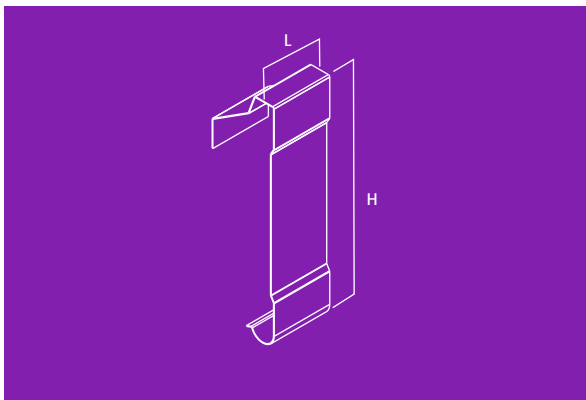


3

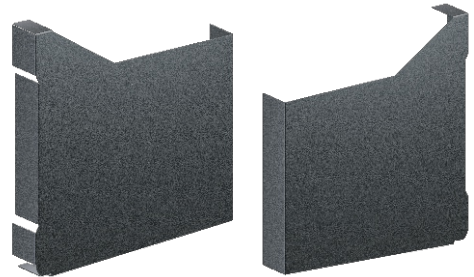
Łącznik maskownicy



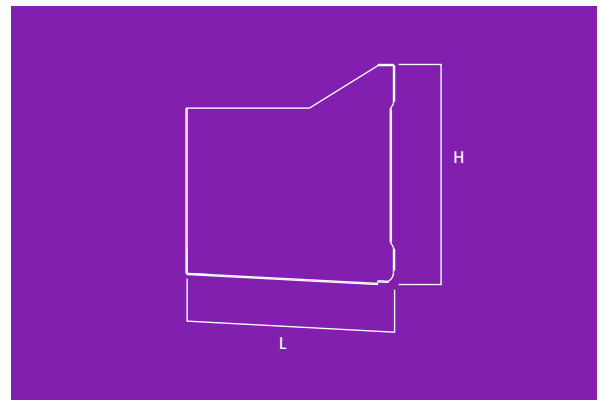
SYSTEM	L	H
SRU	55 mm	207 mm



4

Zaślepka maskownicy
(PRAWA / LEWA)

SYSTEM	L	H
SRU	194 mm	203 mm



STAL/PVC

5

Narożnik wewnętrzny maskownicy



SYSTEM

L

H

SRU

50 mm

207 mm

6

Narożnik zewnętrzny maskownicy



SYSTEM

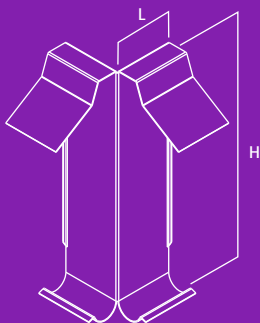
L

H

SRU

50 mm

207 mm

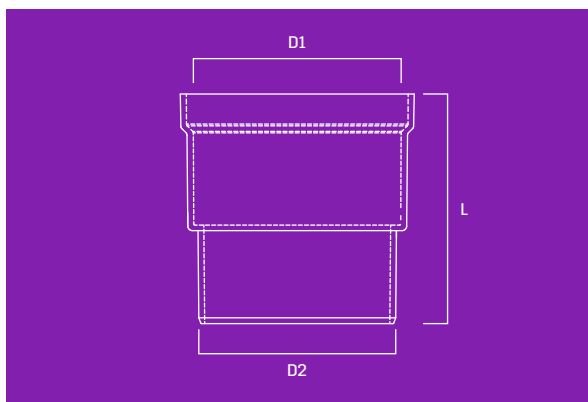


7

Złączka rury z uszczelką



SYSTEM	D1	D2	L
SRU	90,5 mm	86,4 mm	100 mm

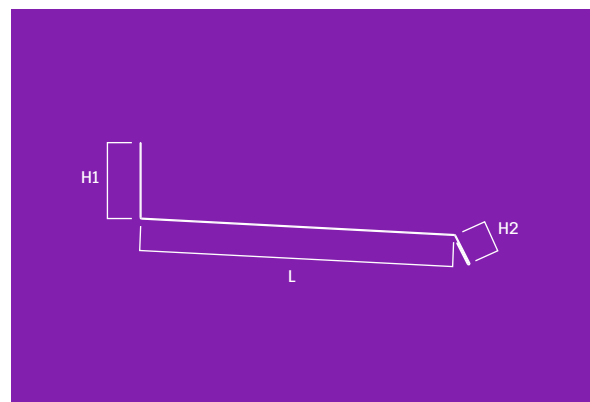


8

Pas podrynnowy



SYSTEM	H1	H2	L
SRU	46 mm	20 mm	200 mm

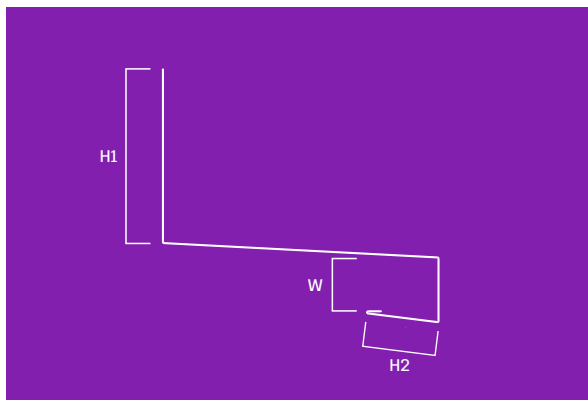


9

Pas podsufitkowy *

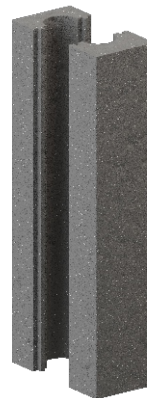


SYSTEM	W	H1	H2
SRU	37 mm	120 mm	50 mm

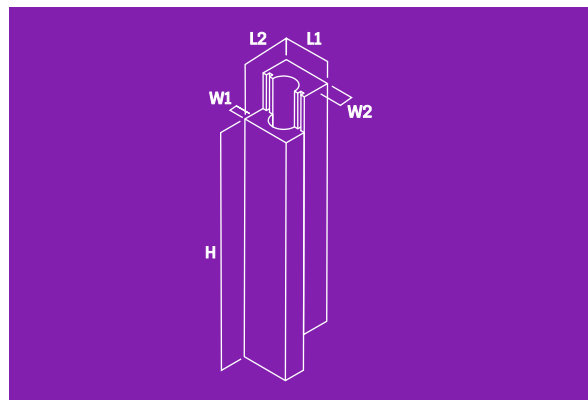


10

Izolacja rury spustowej



SYSTEM	L1, L2	H	W1	W2
SRU	200 mm	1000 mm	35 mm	60 mm



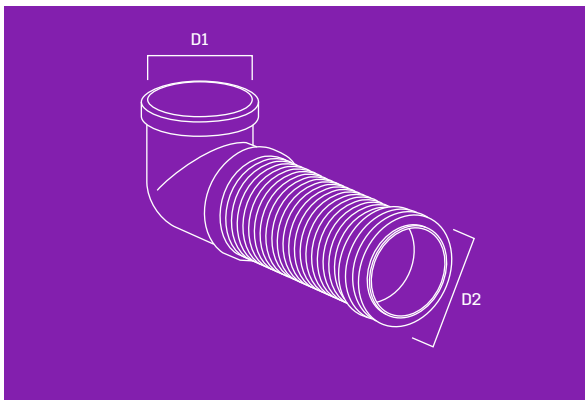
* Jeżeli planujesz zamontować podsufitkę w późniejszym terminie, skorzystaj z propozycji wykonania obróbki dekararskiej na str. 23.

11

Kolano elastyczne



SYSTEM	D1	D2
SRU	Φ90 mm	Φ110 mm

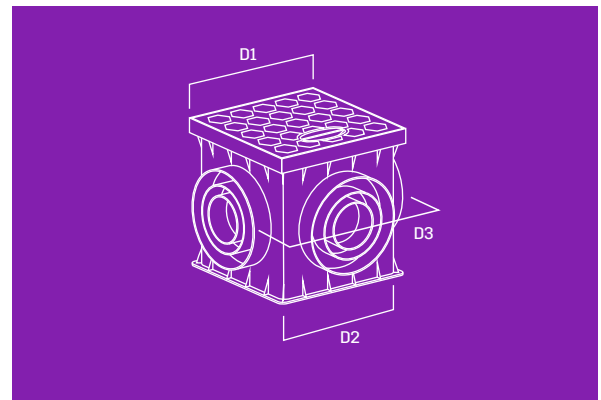


12

Studzienka rewizyjna



SYSTEM	D1	D2	D3
SRU	250 mm	220 mm	280 mm



STAL/PVC



Jakub Luberda

DEKARZ

Specjalista ds. szkoleń w Blachotrapez

PAS JAKUBA - UNIWERSALNY

Propozycja wykonania OBRÓBKI DEKARSKIEJ według naszego Mistrza Dekarstwa.

Skorzystaj z tego rozwiązania, gdy planujesz zamontować podsufitkę w późniejszym terminie.

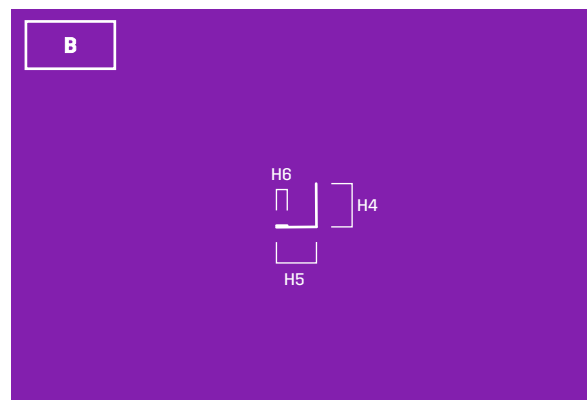
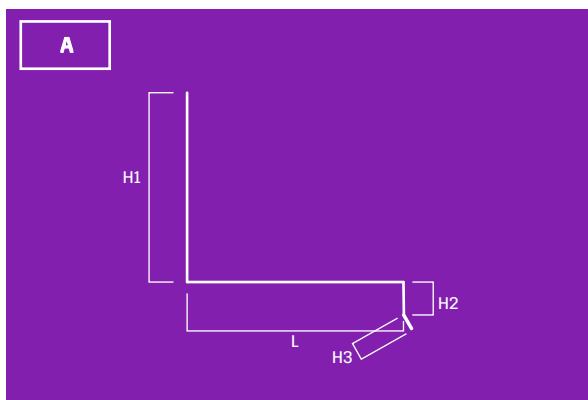


PAS JAKUBA - UNIWERSALNY



PAS JAKUBA	H1	H2	H3	L
A	175 mm	30 mm	15 mm	200 mm

PAS JAKUBA	H4	H5	H6
B	40 mm	37 mm	10 mm



STAL/PVC



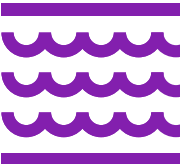
JEDEN SYSTEM
- DWA WARIANTY
MONTAŻU

Uniwersalność SYSTEMU RYNNY UKRYTEJ KROP, pozwala na montaż zarówno w klasycznych domach z okapem, jak i w nowoczesnych konstrukcjach domów bezokapowych.

Postanowiliśmy ułatwić pracę dekarzom i stworzyliśmy specjalną **APLIKACJĘ UŁATWIAJĄCĄ PRAWIDŁOWY MONTAŻ**. Dzięki niej można w łatwy sposób obliczyć poprawne umiejscowienie SYSTEMU RYNNY UKRYTEJ względem połączenia dachu na dachu bez okapu.

**3,2,1
OK**

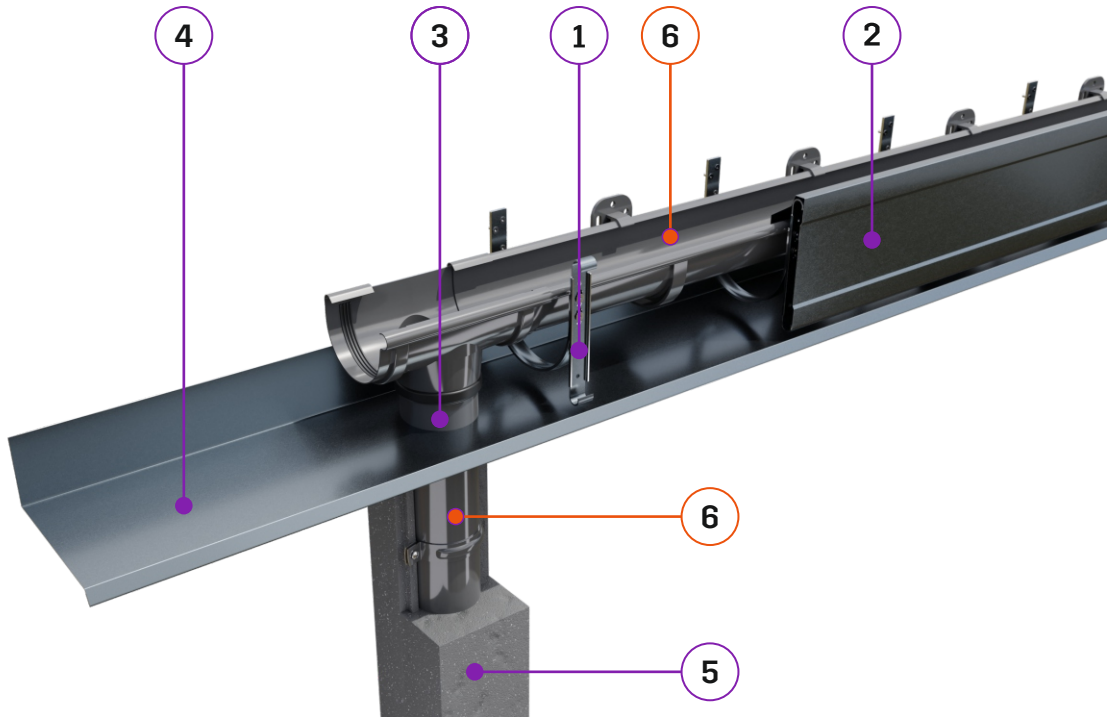
APLIKACJA jest dostępna
na stronie internetowej:
WWW.KROPSYSTEM.EU



STAL/PVC



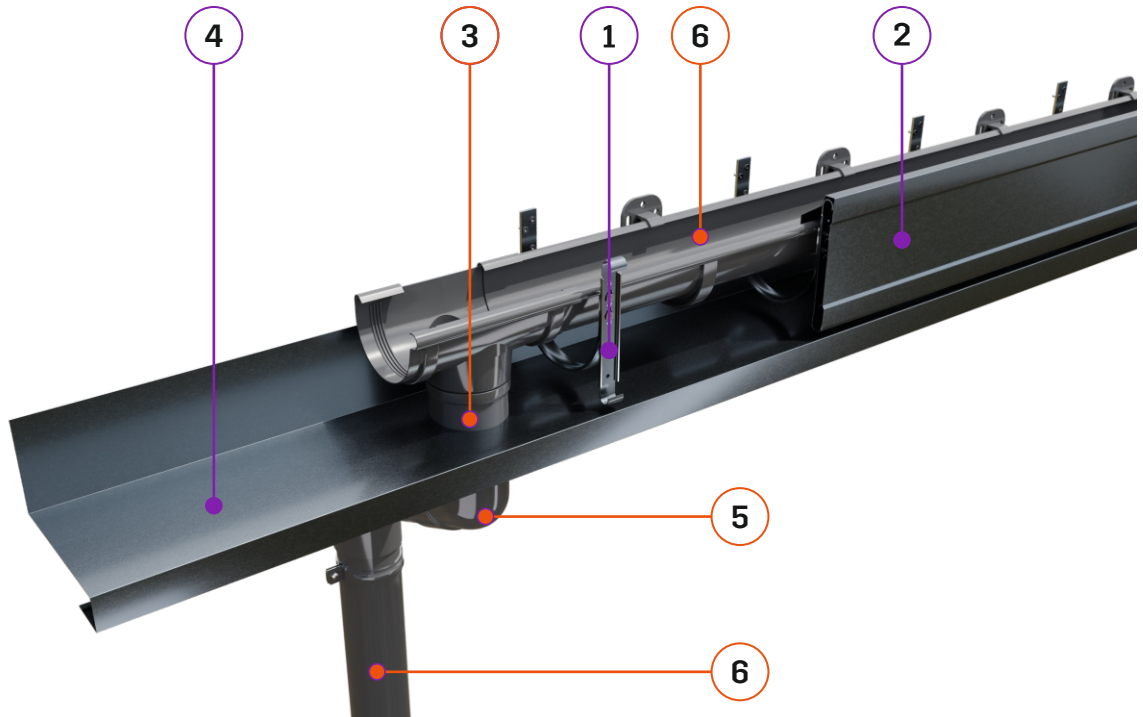
1. HAK REGULOWANY MASKOWNICY
2. MASKOWNICA WZMOCNIONA
3. ZŁĄCZKA RURY Z USZCZELKĄ
4. PAS PODRYNNOWY
5. IZOLACJA RURY SPUSTOWEJ
6. SYSTEM RYNNOWY KROP PVC



STAL/PVC



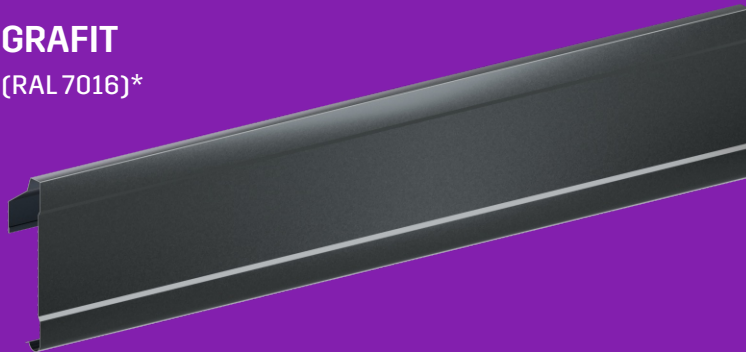
1. HAK REGULOWANY MASKOWNICY
2. MASKOWNICA WZMOCNIONA
3. ZŁĄCZKA RURY 90Ø
4. PAS PODSUFITKOWY
5. KOLANO RURY 90Ø/67°
6. SYSTEM RYNNOWY KROP PVC LUB KROP STAL



STAL/PVC

GRAFIT

(RAL 7016)*

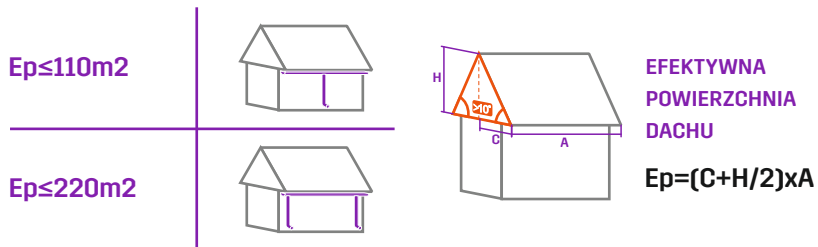


CZARNY

(RAL 9005)*



System rynny ukrytej **KROP** został tak zaprojektowany, żeby odpowiadał najbardziej uniwersalnemu rozmiarowi systemów rynnowych na rynku 130/90.

SYSTEM KROP PVC**SYSTEM KROP STAL****TABELA WYDAJNOŚCI**

GRAFIT
(RAL 7016)



CZARNY
(RAL 9005)

**KOLORY
MASKOWNICY
WZMOCNIONEJ ***

* Technologia druku nie pozwala na dokładne odwzorowanie barw powłok, dlatego przedstawione kolory mają charakter poglądowy i mogą różnić się od rzeczywistych. Kolory próbek podlegają tolerancji produkcyjnej i mogą się nieznacznie różnić od materiału dostarczonego na miejsce budowy.

STAL/PVC



EKSPERT
DO TWOJEJ
DYSPOZYCJI

**Masz wątpliwości?
Zadzwoń do naszych doradców:**

Norbert Luch
tel. +48 573 009 607

Marta Grzegorzczak-Popławska
tel. +48 573 009 606

Paweł Syzdek
tel. +48 573 009 608

Więcej szczegółów w punktach
sprzedaży **KROP** i na stronie
internetowej:

WWW.KROPSYSTEM.EU

KROP.



Tradycyjne rzemiosło w nowoczesnej formie

Zakład Produkcyjny
Polanka 323, 32-400 Myślenice
Tel.: +48 12 37 31 666

Blachotrapez Sp. z o. o.
ul. Kilińskiego 49a
34-700 Rabka Zdrój

